



**MANUAL DE MONTAGEM
ASSEMBLY INSTRUCTIONS
INSTRUCCIONES DE MONTAJE**

Sumário Summary Resumen

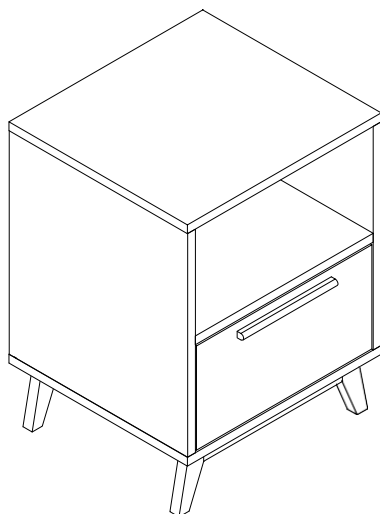
Introdução Introduction Introducción	-----	3
Antes de começar Before starting Antes de comenzar	-----	4
Evite acidentes Avoid accidents Evitar accidentes	-----	4
Dimensões e ferramentas Dimensions and tools Dimensiones y herramientas	-----	5
Identificação das peças Identifying parts Identificación de las piezas	-----	6
Acessórios incluídos na caixa Hardware included in box Accesorios incluidos en la caja	-----	7
Montagem do móvel Furniture assembly Montaje del mueble	-----	8

Introdução Introduction Introducción

Leia atentamente este manual e siga os passos indicados para que o produto não perca a garantia e também para uma perfeita montagem.

Read this manual and follow the steps in order to keep the guarantee and also for the perfect fit.

Lea este manual y siga los pasos para que el producto no pierda la garantía y también para el ajuste perfecto.

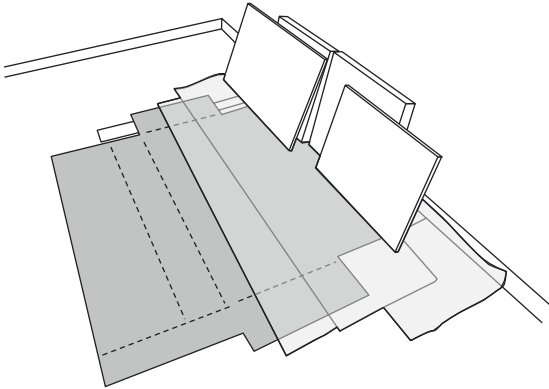


Antes de começar Before starting Antes de comenzar

Antes de começar a montagem prepare o ambiente, deixando-o completamente limpo e com bom espaço para iniciar o trabalho.

Prepare the room before starting the assembly, leaving it completely clean and the area in good condition to start the work.

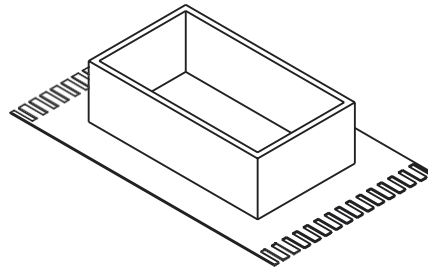
Antes de comenzar el montaje preparar el ambiente, dejándolo completamente limpio y con bueno espacio para comenzar el trabajo.



Utilize o papelão da própria embalagem para separar e apoiar as peças retiradas das caixas.

Use the cardboard of the packaging to separate and support the parts removed from the boxes.

Utilice el cartón de la embalaje para separar y apoyar las piezas desmontadas de las cajas.



Forre a área de montagem com um cobertor ou tapete. Assim, você evita avarias nas peças durante o processo de montagem.

Cover the assembly area with a blanket or carpet to avoid damaging the parts during the assembly process.

Cubrir la zona de ensamble con una manta o alfombra. De este modo, se evitan daños en las piezas durante el proceso de montaje.



Evite acidentes Avoid accidents Prevenir accidentes

Solicitamos observar atentamente as orientações de montagem como: fixação do produto na parede, colocação de cola em locais específicos necessários, o peso suportado pelo produto, etc...

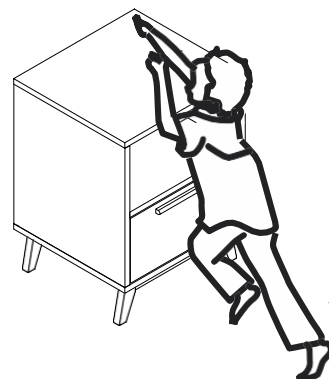
We request you to carefully observe the assembly instructions as: fixing the product on the wall, adding glue in needed and specific places, product weight limit, etc.

Pedimos que lea atentamente las instrucciones, principalmente las informaciones de fijación del producto en la pared, colocación de pegamento en local específico y necesario, el peso soportado por el producto etc...

Não escale ou se apoie no móvel.

Do not climb or lean on the furniture.

No se suba ni se apoye en el mueble.



Dimensões e ferramentas
Dimensions and tools
Dimensiones y herramientas

Dimensões:

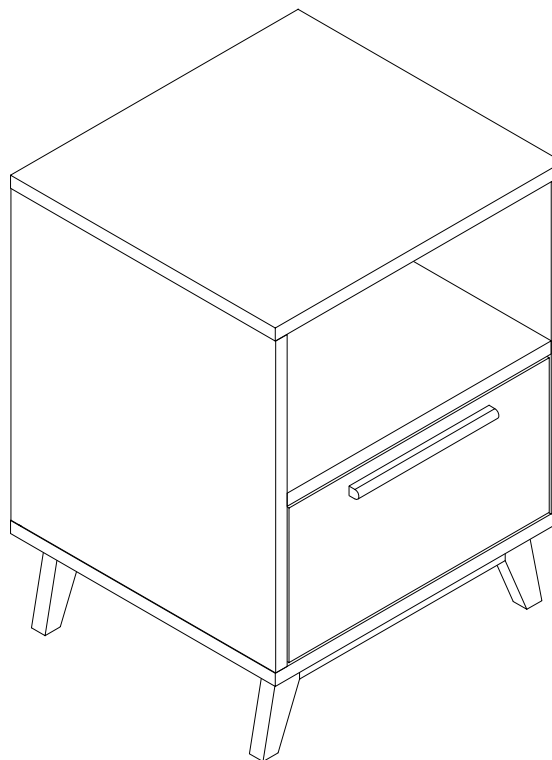
L: 380 A: 510 P: 350 mm

Dimensions:

W: 14.96 H: 20.07 D: 13.77 inches

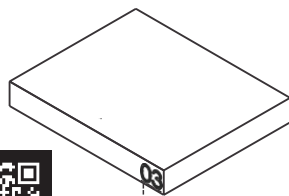
Dimensiones:

L: 380 A: 510 P: 350 mm

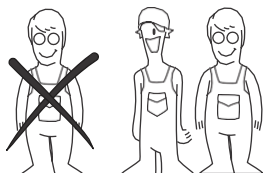


Limpeza
Cleanig
Limpieza

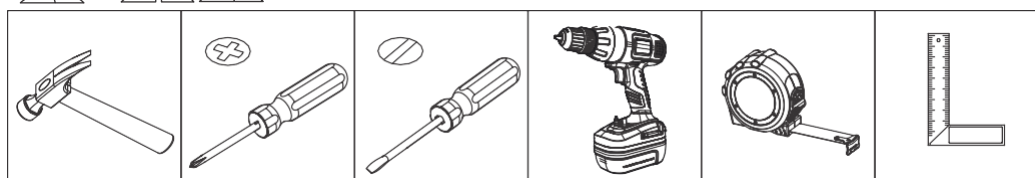
Pano levemente umedecido com água, seguido de pano seco, não utilizar produtos químico ou abrasivos.
Slightly dampened cloth and after a dry cloth, do not use chemicals or abrasives.
Solamente utilizar un paño húmedo y después un paño seco, no utilice productos químicos o abrasivos.



UTILIZE ALCOOL APENAS PARA REMOVER O NUMERO DAS PEÇAS
USE ALCOHOL ONLY TO REMOVE PART NUMBERS
UTILICE ALCOHOL SOLAMENTE PARA ELIMINAR EL NUMERO DE LAS PIEZAS



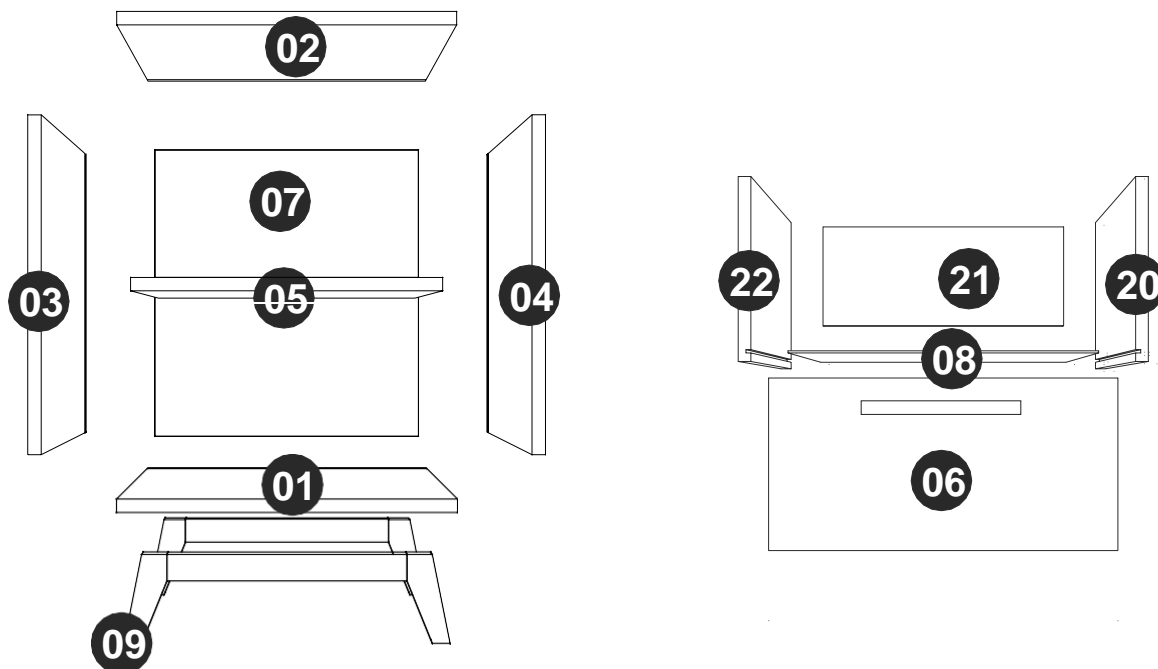
Para facilitar a montagem, utilize uma parafusadeira elétrica.
To improve assembly, use an electronic screwdriver.
Para facilitar el armado, utilice un destornillador eléctrico.

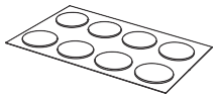


PEÇA	DESCRIÇÃO	QUANT.
001	BASE	1
002	TAMPO	1
003	LATERAL ESQUERDA	1
004	LATERAL DIREITA	1
005	PRATELEIRA	1
006	FRENTE DE GAVETA	1
007	COSTA	1
008	FUNDO GAVETA	1
009	PÉS	2
020	LATERAL DIREITA GAVETA	1
021	COSTA GAVETA	1
022	LATERAL ESQUERDA GAVETA	1

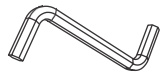
PART	DESCRIPTION	QTY
001	BASE	1
002	TOP	1
003	LEFT SIDE	1
004	RIGHT SIDE	1
005	SHELF	1
006	FRONT DRAWER	1
007	BACK	1
008	BOTTOM DRAWER	1
009	FEET	2
020	RIGHT SIDE DRAWER	1
021	BACK DRAWER	1
022	LEFT SIDE DRAWER	1

PIEZA	DESCRIPCIÓN	CANTIDAD
001	BASE	1
002	TAPA	1
003	LATERAL IZQUIERDA	1
004	LATERAL DERECHA	1
005	REPISA	1
006	FRENTE CAJÓN	1
007	REVÉS	1
008	FONDO CAJÓN	1
009	PIES	2
020	LATERAL DERECHA CAJÓN	1
021	REVÉS CAJÓN	1
022	LATERAL IZQUIERDA CAJÓN	1





TAPA FUROS x 12
STICKER x 12
TAPAS PLÁSTICAS x 12



EF 000741 x 1



EF 000106 x 4



EF 000033 x 20



EF 000745 x 4



EF 000132 x 4



EF 000112 x 2



GIZ x 01
CHALK x 01
TIZA x 01



PUXADOR x 1
HANDLE x 1
MANIJA x 1



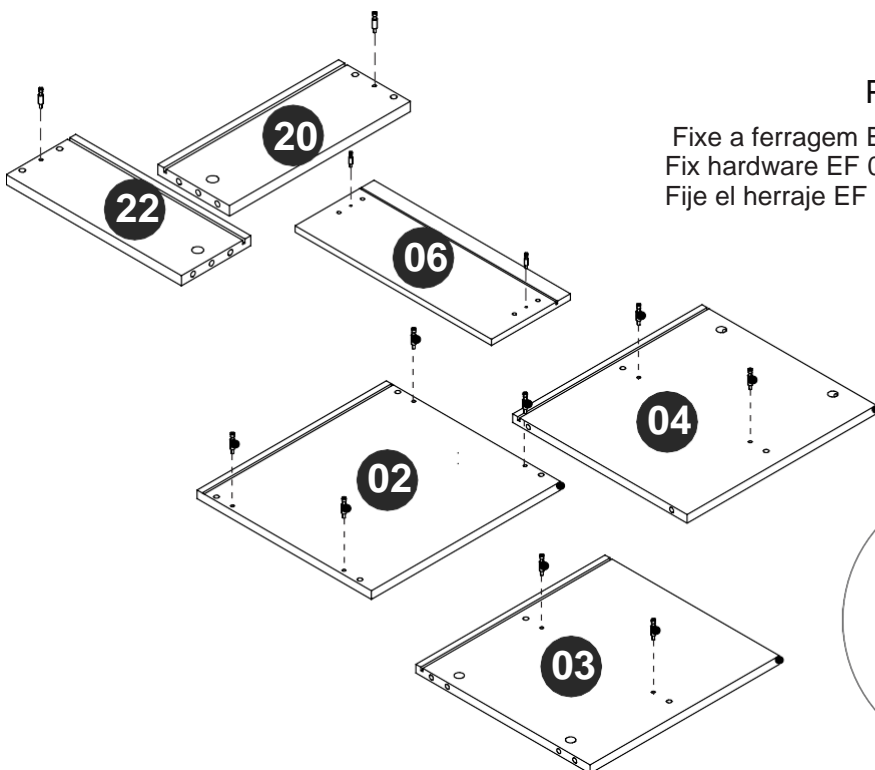
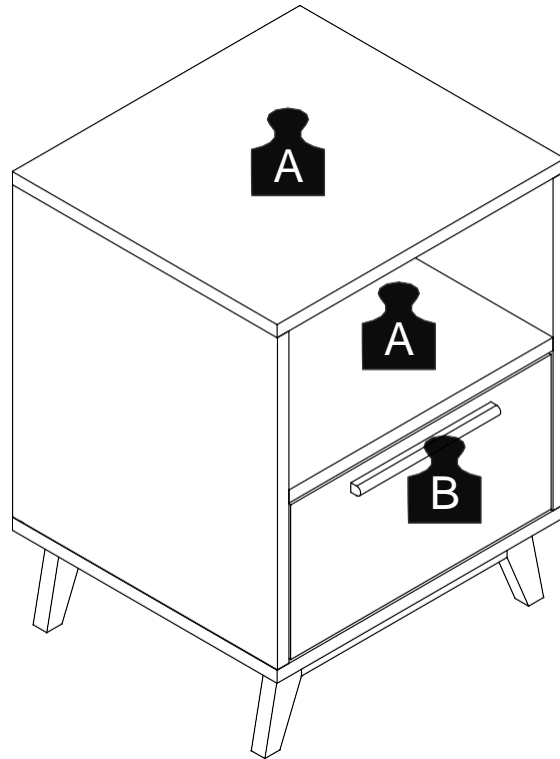
EF 000216 X 12



EF 000094 X 12

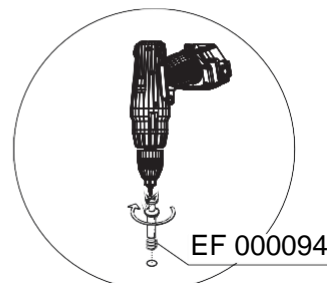
A = 4KG - 8.81LB

B = 2KG - 4.4LB



PASSO 1 / STEP 1 / PASO 1

Fixe a ferragem EF 000094 nas peças 02, 03, 04, 06, 20 e 22.
Fix hardware EF 000094 in pieces 02, 03, 04, 06, 20 and 22.
Fije el herraje EF 000094 en las piezas 02, 03, 04, 06, 20 y 22.

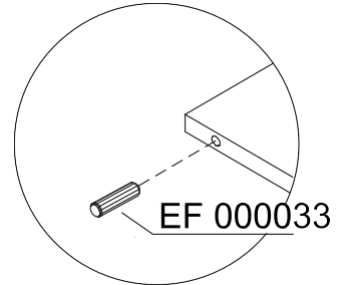
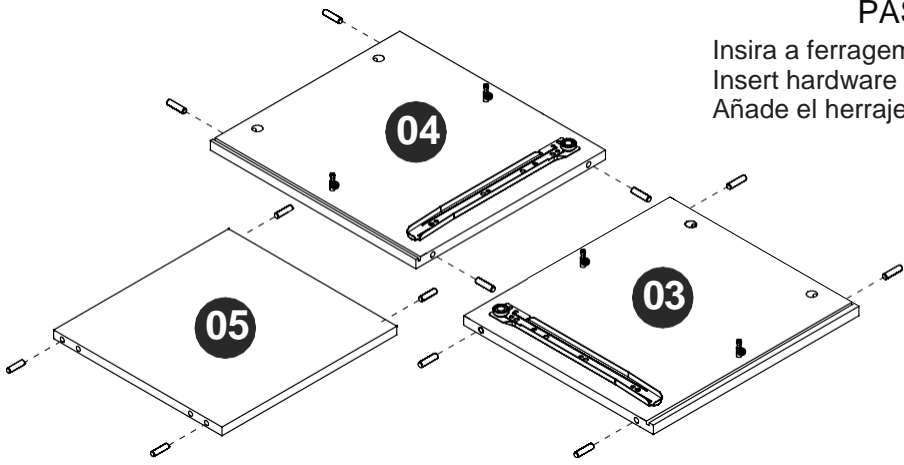


EF 000094



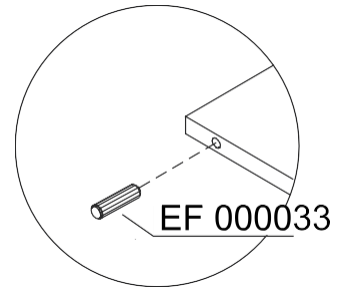
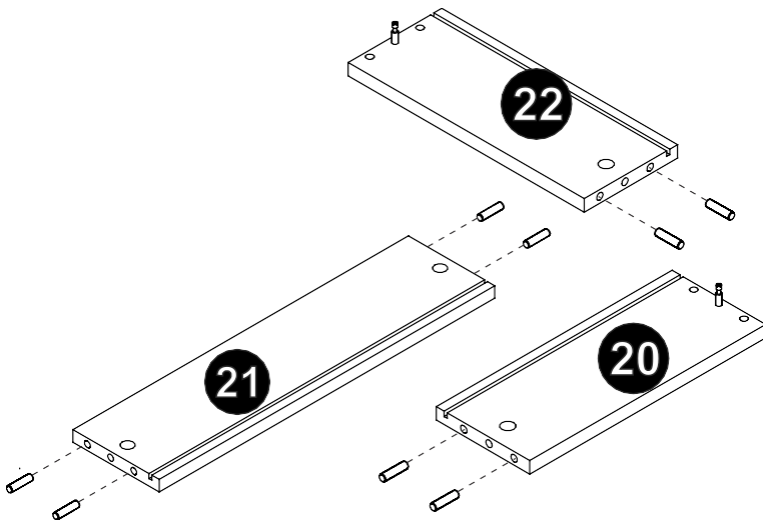
PASSO 2 / STEP 2 / PASO 2

Insira a ferragem EF 000033 nas peças 03, 04 e 05.
Insert hardware EF 000033 into pieces 03, 04 and 05.
Añade el herraje EF 000033 en las piezas 03, 04 y 05.



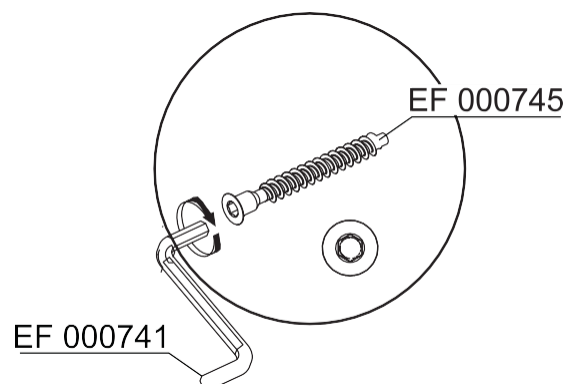
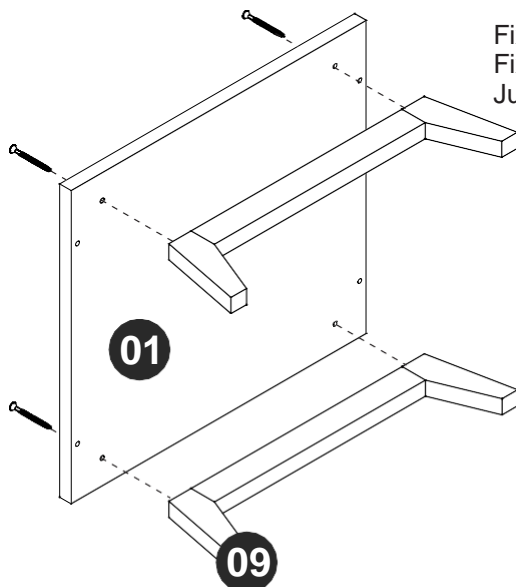
PASSO 3 / STEP 3 / PASO 3

Insira a ferragem EF 000033 nas peças 20, 21 e 22.
Insert hardware EF 000033 in pieces 20, 21 and 22.
Añade el herraje EF 000033 en las piezas 20, 21 y 22.



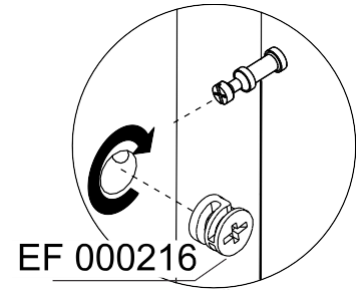
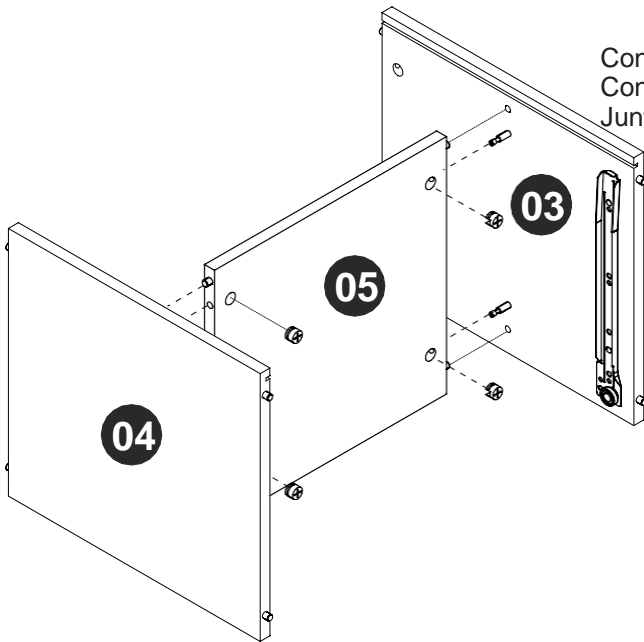
PASSO 4 / STEP 4 / PASO 4

Fixe as peças 09 à peça 01 utilizando a ferragem EF 000745 e EF 000741.
Fix pieces 09 to piece 01 using hardware EF 000745 and EF 000741.
Junte las piezas 01 y 09 utilizando los herrajes EF 000745 y EF 000741.

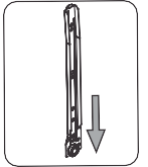


PASSO 5 / STEP 5 / PASO 5

Conecte as peças 03, 04 e 05, insira a ferragem EF 000216 e gire para apertar.
Connect pieces 03, 04 and 05, insert hardware EF 000216 and turn to tighten.
Junte las piezas 03, 04 y 05, añada el herraje EF 000216 y gire para apretar.

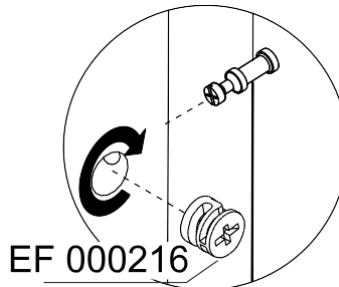
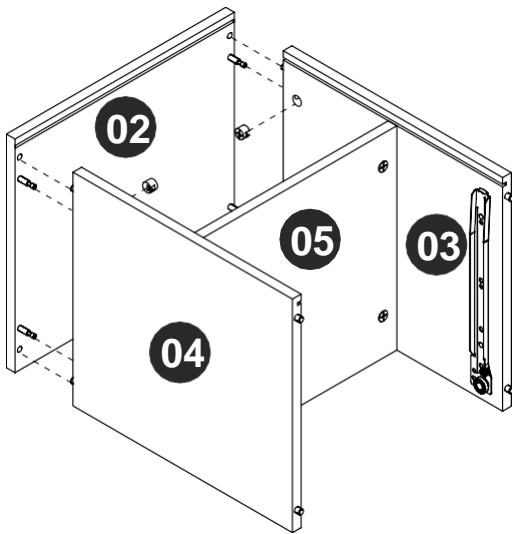


Por favor, note a posição da corredeira.
Please, note the drawer tracks position.
Por favor notar la posición de las correderas.

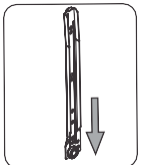


PASSO 6 / STEP 6 / PASO 6

Conecte a peça 02 à parte montada no passo anterior, insira a ferragem EF 000216 e gire para apertar.
Connect piece 02 to the part assembled in the previous step, insert hardware EF 000216 and turn to tighten.
Junte la pieza 02 a la parte armada en el paso anterior, añada el herraje EF 000216 y gire para apretar.

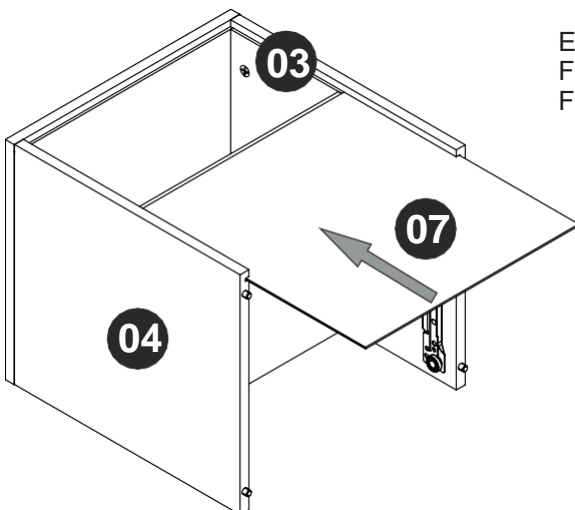


Por favor, note a posição da corredeira.
Please, note the drawer tracks position.
Por favor notar la posición de las correderas.

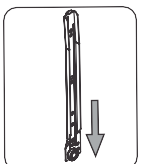


PASSO 7 / STEP 7 / PASO 7

Encaixe a peça 07 entre os espaços específicos nas peças 03 e 04.
Fit piece 07 in the specific spaces in pieces 03 and 04.
Fije la pieza 07 entre los espacios específicos en las piezas 03 y 04.

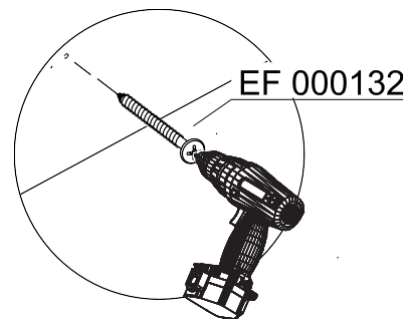
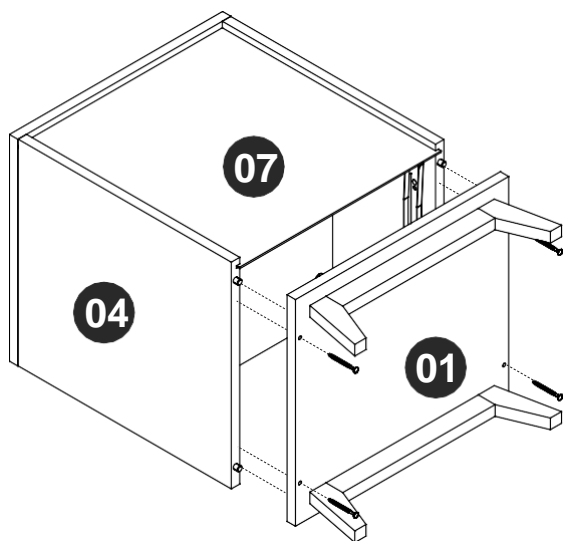


Por favor, note a posição da corredeira.
Please, note the drawer tracks position.
Por favor notar la posición de las correderas.



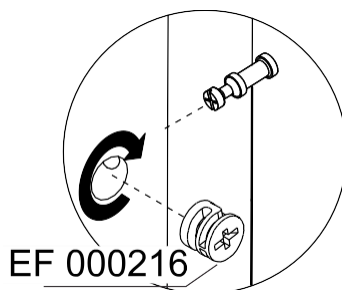
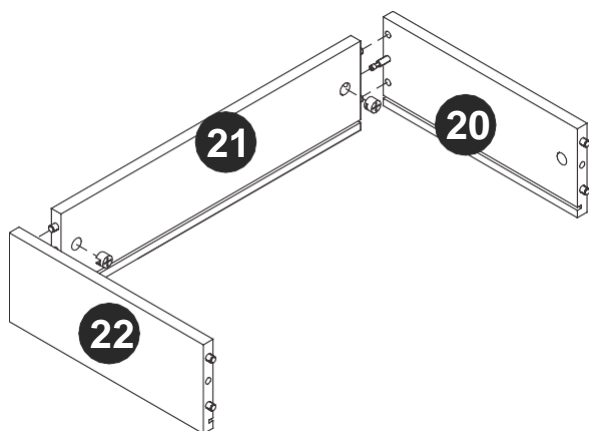
PASSO 8 / STEP 8 / PASO 8

Conecte as partes montadas nos passos 4 e 7 utilizando a ferragem EF 000132.
Connect the parts assembled in the steps 4 and 7 using hardware EF 000132.
Junte las partes armadas en los pasos 4 y 7 utilizando el herraje EF 000132.



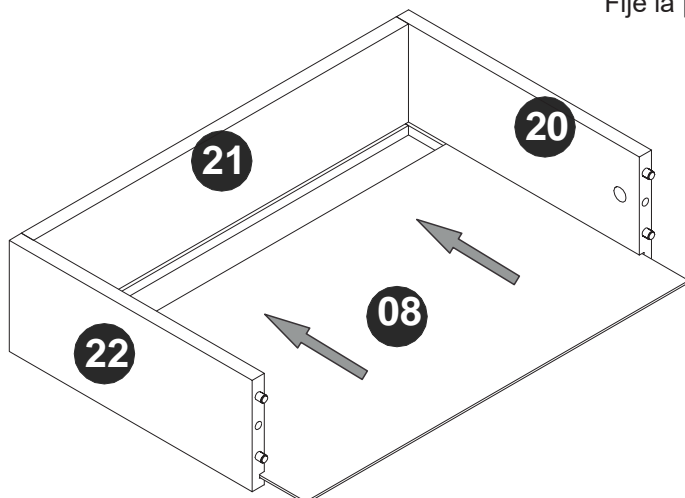
PASSO 9 / STEP 9 / PASO 9

Conecte as peças 20, 21 e 22, insira e gire a ferragem EF 000216 até apertar
Connect pieces 20, 21 and 22, insert hardware EF 000216 and turn to tighten.
Junte las piezas 20, 21 y 22. Añade y gire el herraje EF000216 hasta apretar



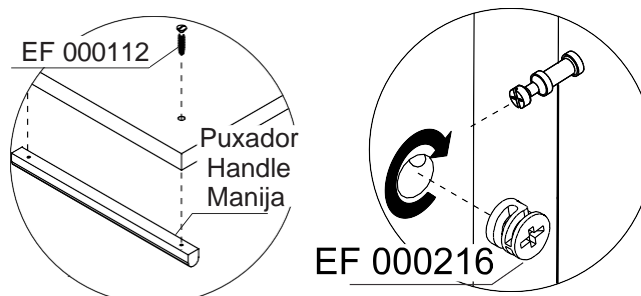
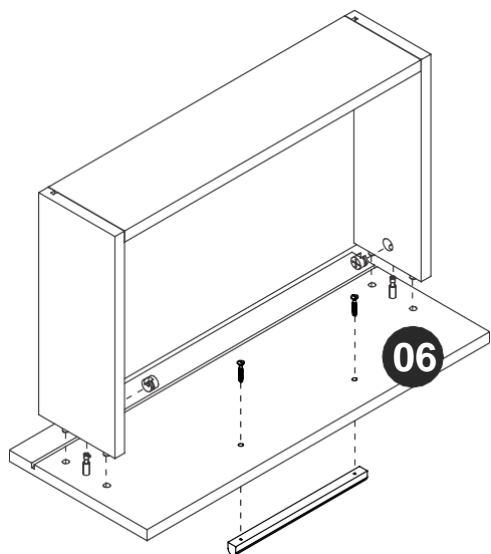
PASSO 10 / STEP 10 / PASO 10

Encaixe a peça 08 entre os espaços específico nas peças 20 e 22.
Fit piece 08 in the specific spaces in pieces 20 and 22.
Fije la pieza 08 entre los espacios específicos en las piezas 20 y 22.



PASSO 11 / STEP 11 / PASO 11

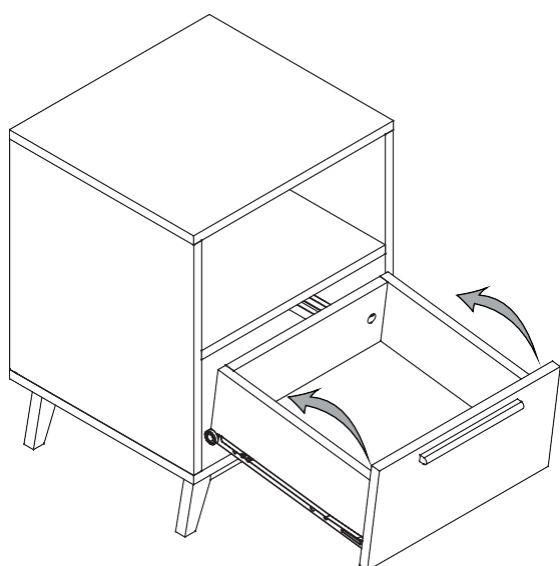
Conecte a peça 06, insira a ferragem EF 000216 e gire para apertar. Fixe o puxador utilizando a ferragem EF 000112.
Connect piece 06, insert hardware EF 000216 and turn to tighten. Attach the handle using hardware EF 000112.
Junte la pieza 06, añade el herraje EF 000216 y gire para apretar. Fije la manija utilizando el herraje EF 000112.



PASSO 12 / STEP 12 / PASO 12



Coloque a gaveta no móvel montado.
Fit the drawer into assembled furniture.
Coloque el cajón en el mueble armado.



PASSO 13 / STEP 13 / PASO 13

Use os tapa furos para cobrir os parafusos aparentes.
Use o giz para dar o acabamento final ao produto.
Use stickers to cover apparent screws.
Use the chalk to give the final finish on the product.
Utilice los tapa huecos para cubrir los tornillos aparentes.
Utilice la tiza para dar el acabado final al producto.

