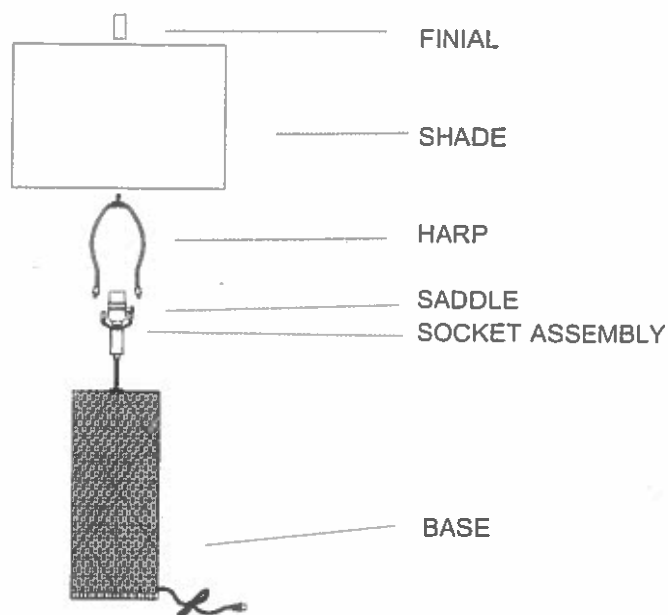


ASSEMBLY INSTRUCTION FOR LUX2047

- 1.FASTEN SOCKET ASSEMBLY ONTO BASE,BE CAREFUL NOT TO TWIST THE POWER CORD.TIGHTEN SECURELY.
- 2.PLACE HARP ONTO SADDLE.
- 3.PLACE SHADE ONTO HARP AND TIGHTEN FINIAL

THIS PORTABLE LAMP HAS A POLARIZED PLUG (ONE BLADE IS WIDER THAN THE OTHER) AS A FEATURE TO REDUCE THE RISK OF ELECTRIC SHOCK.THIS PLUG WILL FIT IN A POLARIZED OUTLET ONLY ONE WAY.IF THE PLUG DOES NOT FIT FULLY IN THE OUTLET,REVERSE THE PLUG.IF IT STILL DOES NOT FIT,CONTACT A QUALIFIED ELECTRICIAN. NEVER USE WITH AN EXTENSION CORD UNLESS PLUG CAN BE FULLY INSERTED DO NOT ALTER THE PLUG.



Instructions d'Assemblé for LUX2047

- 1.Attachez la douille sur la base. Faites attention à ne pas tordre le cordon de secteur. Serrez solidement.
2. Placez l'harpe sur la selle.
3. Placez l'abat-jour sur l'harpe et serrez le finial.

Istructions de sûreté importante

Cette lampe portative a une prise polarisée (une lame est plus large que l'autre) comme dispositif de sûreté pur réduire le risqué de décharge électrique. Cette prise s'adaptera dans une **sortie** polarisée seulement à sens unique. Si la prise ne s'adapte pas entièrement dans la **sortie**, renversez la prise. Si la prise ne s'adapte toujours pas, **contactez** un electrician **qualifié**. N'utilisez jamais avec une **corde de prolongation** à moins que la prise puisse être insérée façilement et entièrement. N'essayez pas de **changer** cette prise.

