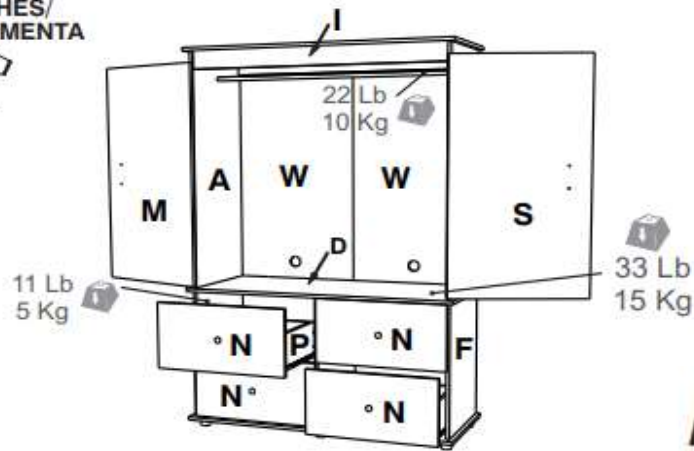
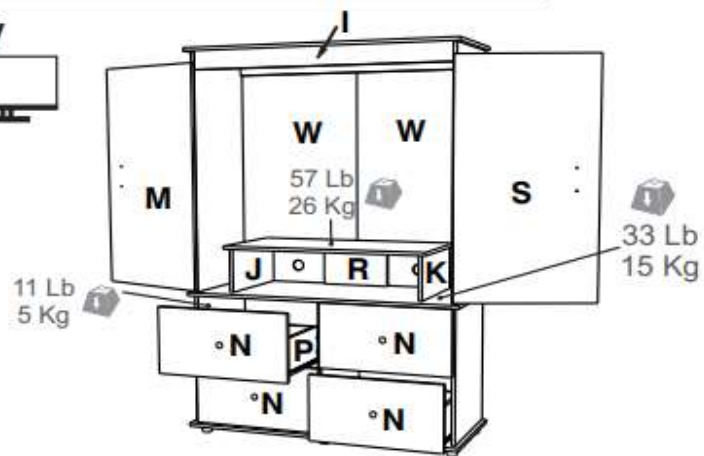


CLOTHES/  
VESTIMENTA



## ASSEMBLY INSTRUCTIONS AND WARRANTY MANUAL DE ENSAMBLE Y GARANTIA

TV



**-This instruction manual contains important information. Follow the consecutive order.  
Please read and keep for future reference.**

**-Este Manual contiene información importante. Siga el orden consecutivo de las instrucciones.  
Por favor léalo y guárdelo para consultas en el futuro.**



Two or more people are required to assemble and/or move this unit.  
Se requiere de dos o más personas para armar y mover este mueble.



Unpack and assemble this unit in an spacious area. Assemble the unit on top of the empty box to prevent scratches.  
Desempaque y arme este mueble en un area espaciosa. Arme el mueble sobre su caja, para no rayarlo.



Protect furniture from water and moisture. This furniture must not be used outdoors.  
Proteja el mueble del agua y de la humedad. No ubique este mueble al aire libre.



Do not expose it to heat.  
No lo exponga al calor.



Do not hit or tap with a hammer, unless it is indicated.  
No lo golpee ni lo martille.

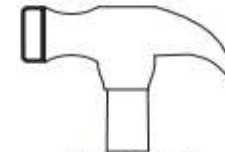


Do not paint or use abrasive elements to clean this furniture.  
No pinte ni use elementos abrasivos para limpiar este mueble.



Do not drag or climb on your furniture. If you need to move it, lift it.  
No lo arrastre ni se suba al mueble. Si necesita moverlo, levántelo.

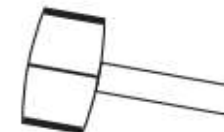
**TOOLS REQUIRED  
HERRAMIENTAS REQUERIDAS**



**HAMMER/  
MARTILLO**

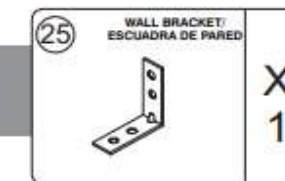
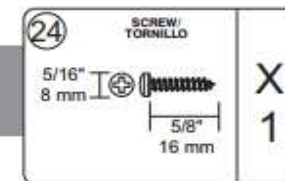
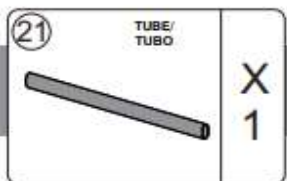
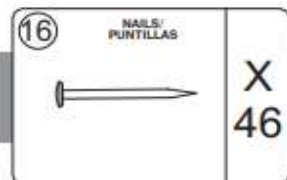
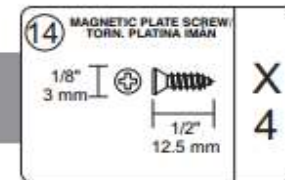
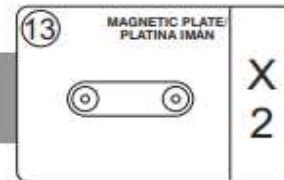
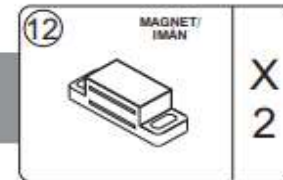
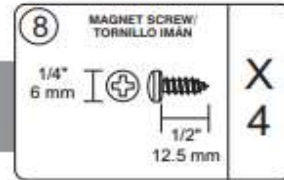
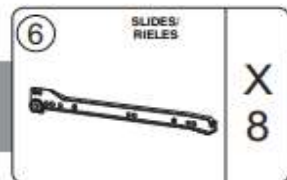
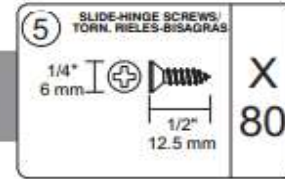
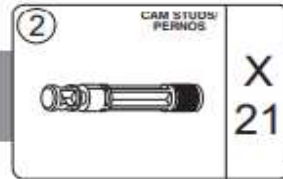
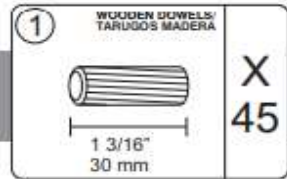


**PHILLIPS SCREWDRIVER /  
ATORNILLADOR DE ESTRELLA**

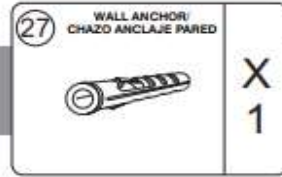
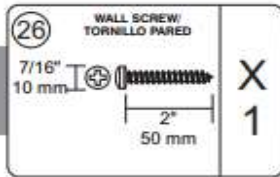


**RUBBER  
HAMMER/  
MARTILLO  
DE GOMA**

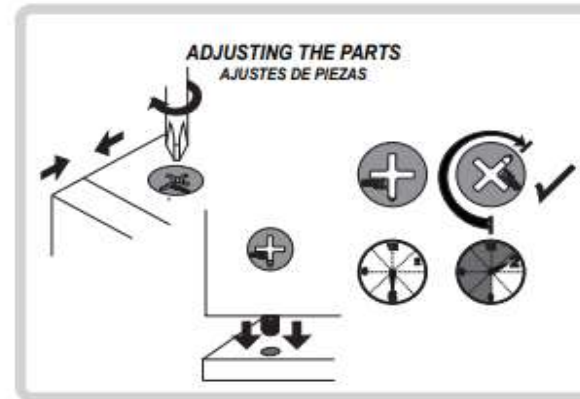
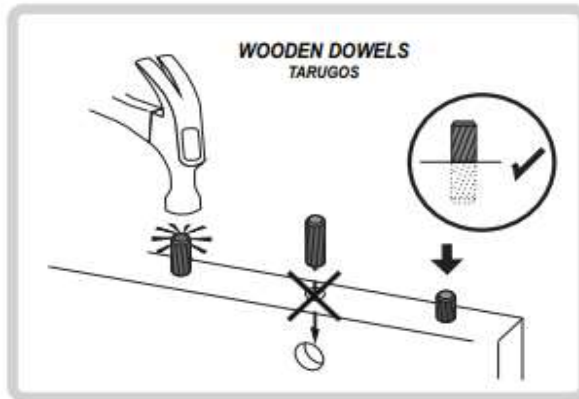
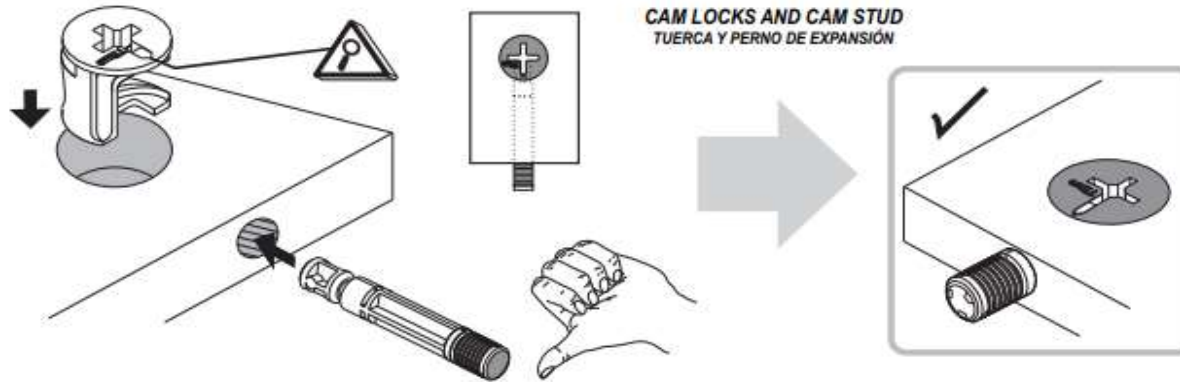
## HARDWARE IDENTIFICATION/IDENTIFICACIÓN DE HERRAJES



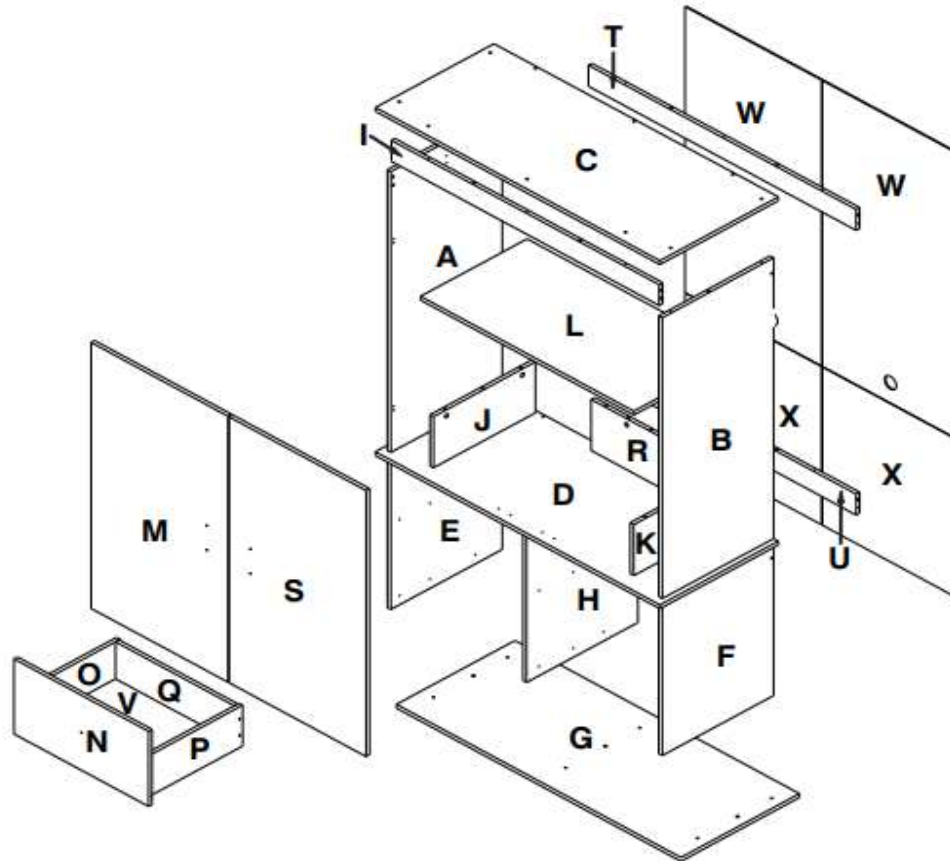
## HARDWARE IDENTIFICATION / IDENTIFICACIÓN DE HERRAJES



## ASSEMBLY SUGGESTIONS / RECOMENDACIONES DE ENSAMBLE



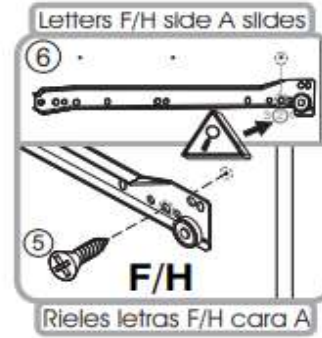
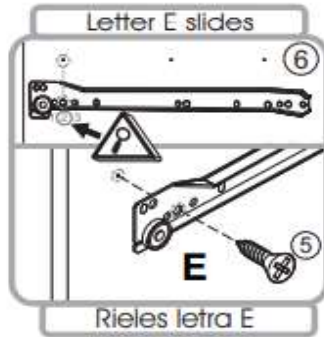
## PARTS IDENTIFICATION/IDENTIFICACIÓN DE PIEZAS



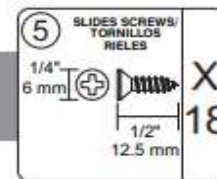
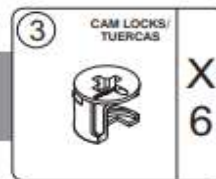
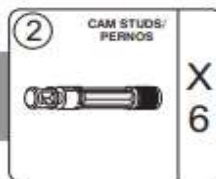
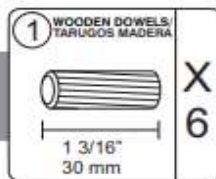
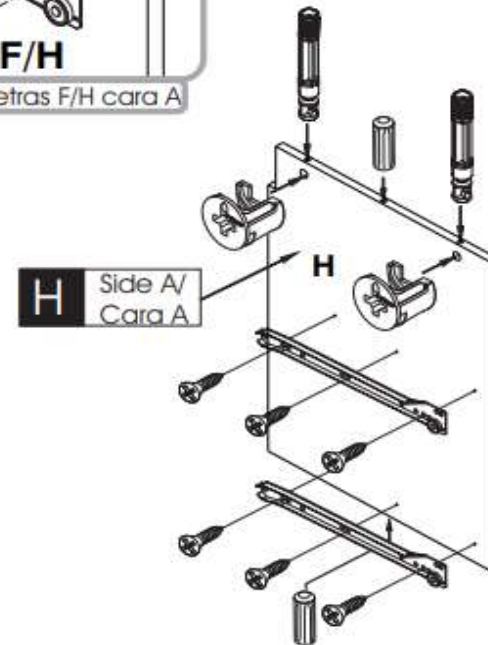
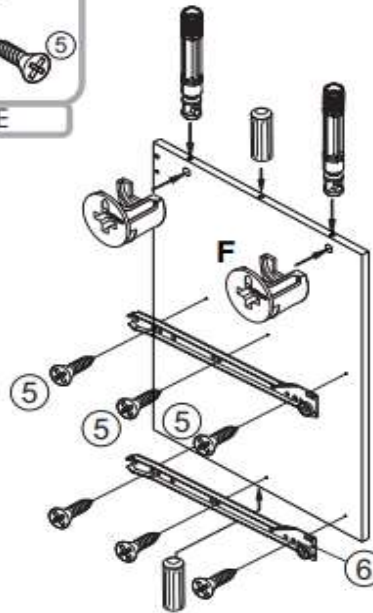
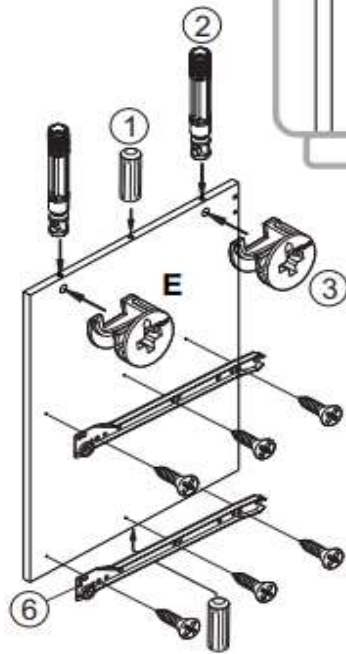
PART/ PIEZA	QUANTITY/ CANTIDAD
A	1
B	1
C	1
D	1
E	1
F	1
G	1
H	1
I	1
J	1
K	1
L	1
M	1
N	4
O	4
P	4
Q	4
R	1
S	1
T	1
U	1
V	4
W	2
X	2

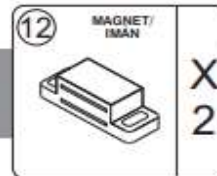
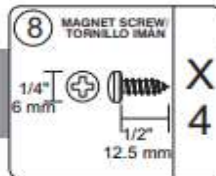
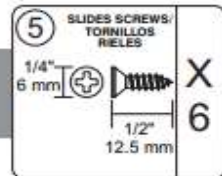
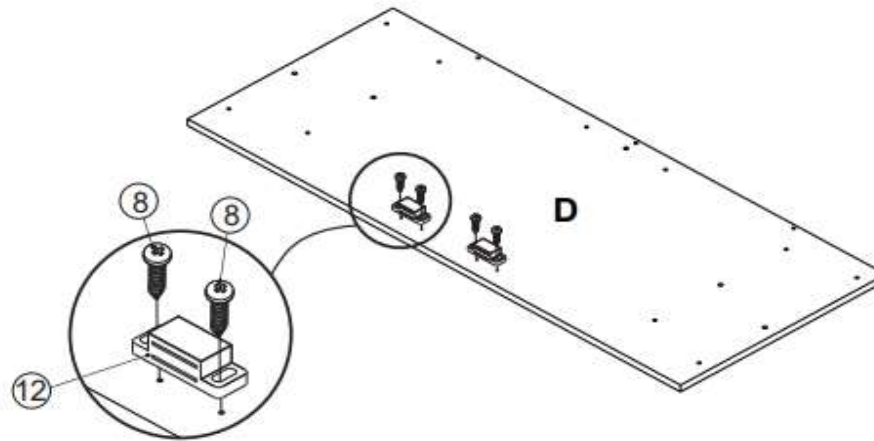
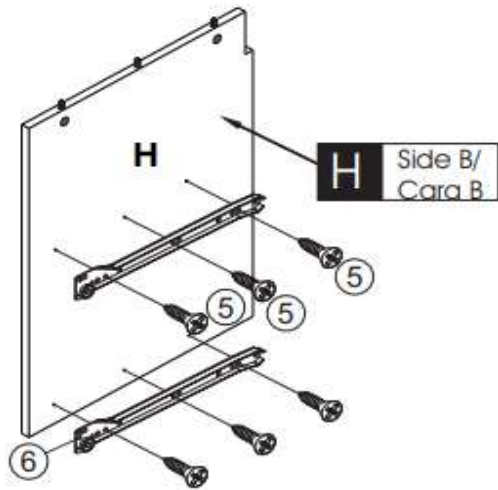
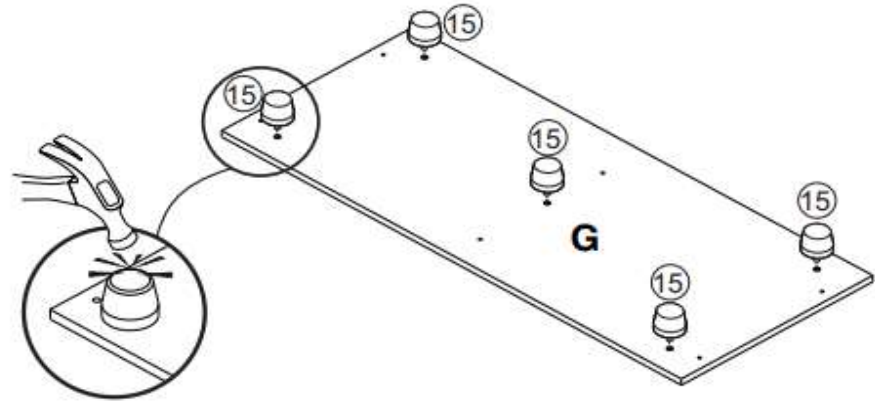
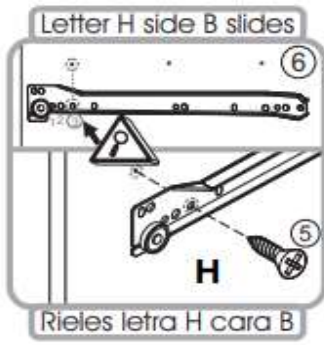
CANTIDAD QUANTITY	DESDE FROM	HASTA TO
41	A	X

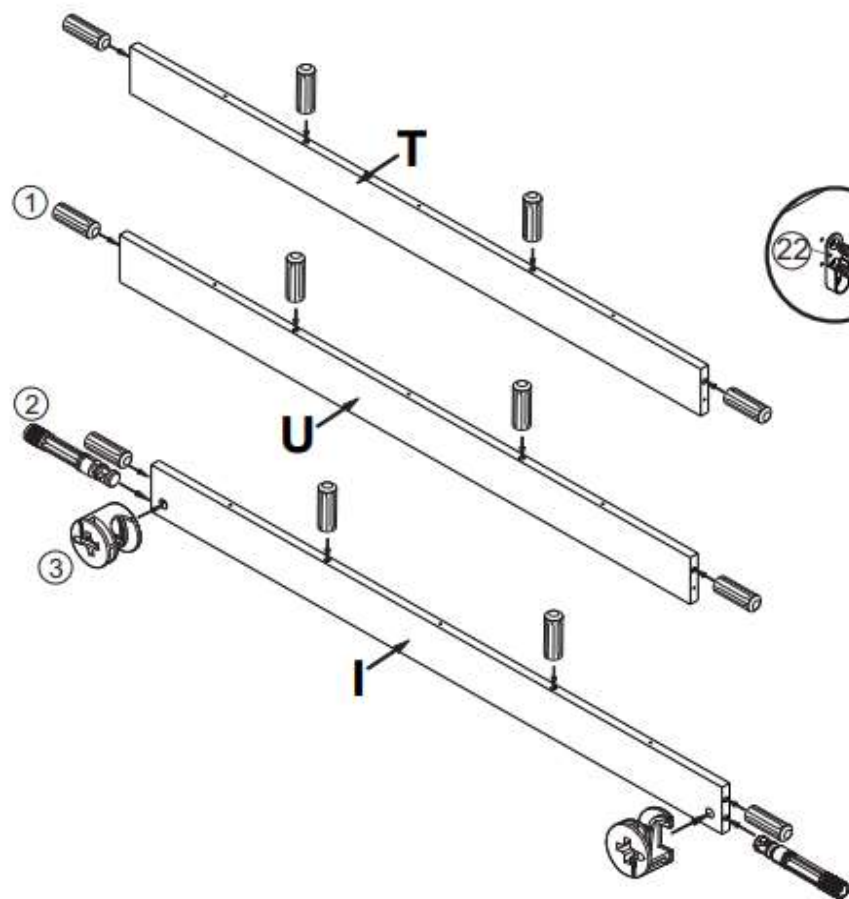
# PARTS PREPARATION / PREPARACIÓN DE PARTES




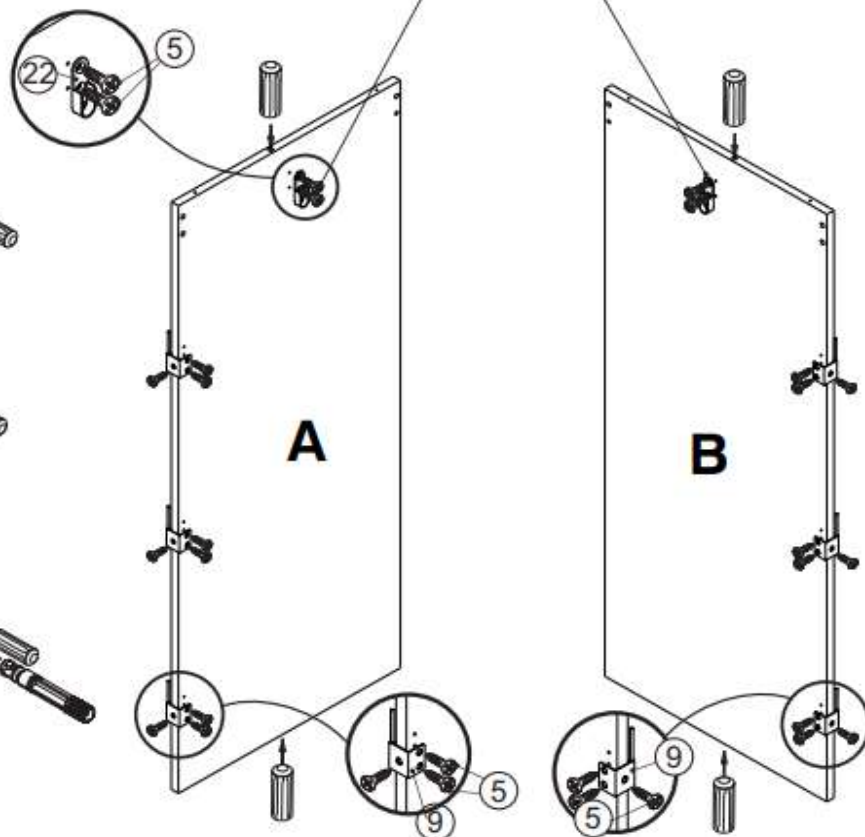
**SUGGESTION /**  
**ASSEMBLE ON A FLAT**  
**AND CLEAN SURFACE**  
**TO AVOID DAMAGES/.**  
 ARME SOBRE UNA  
 SUPERFICIE LIMPIA Y  
 PLANA  
 PARA EVITAR POSIBLES  
 AVERIAS.  
**SUGERENCIA**






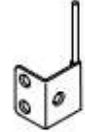





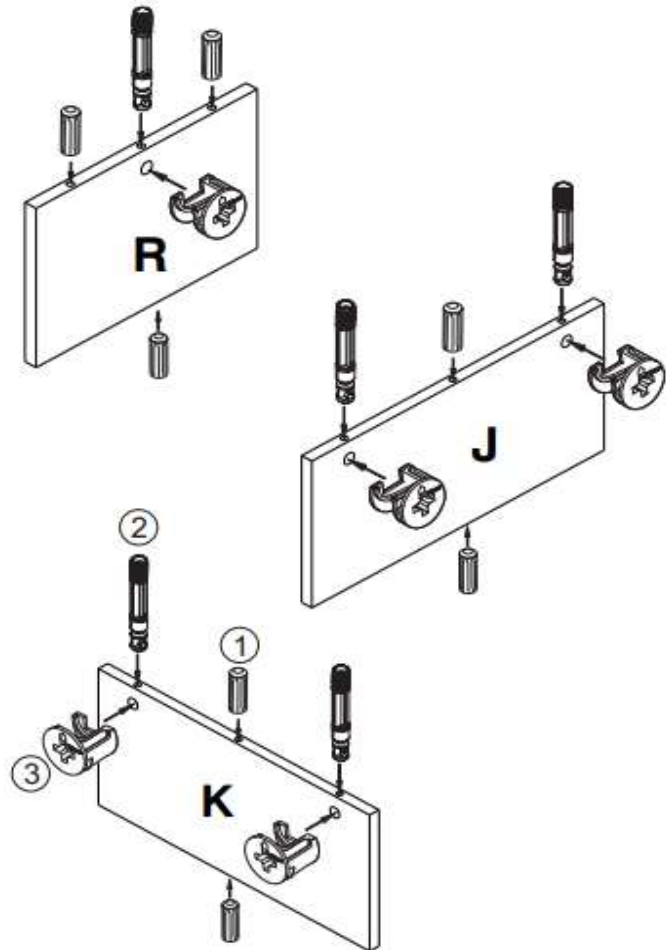
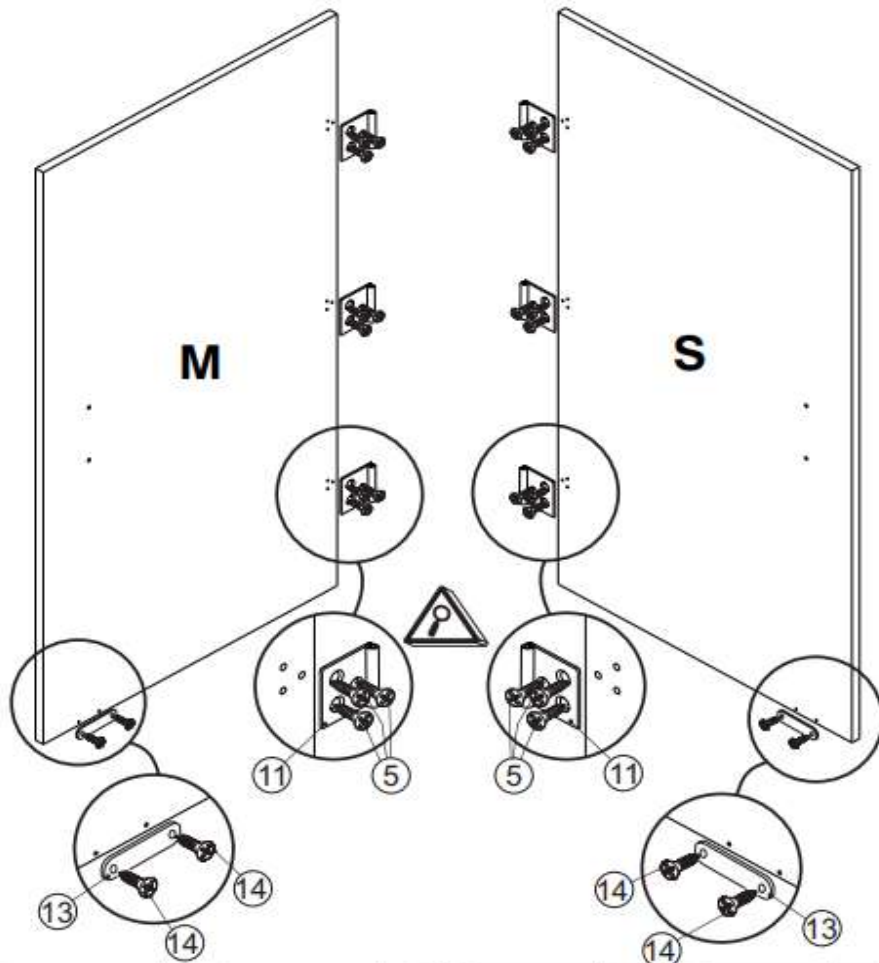


Only required if used for storing:	<b>CLOTHES/ VESTIMENTA</b> 
Sólo se requiere si se almacenará:	



<b>1</b> WOODEN DOWELS/ TARUGOS MADERA  1 3/16" 30 mm X 16	<b>2</b> CAM STUDS/ PERNOS  X 2	<b>3</b> CAM LOCKS/ TUERCAS  X 2	<b>5</b> SLIDE HINGE SCREW/ TORNILLOS RIELES  1/4" 6 mm 1/2" 12.5 mm X 22	<b>9</b> LEFT HINGE/ BISAGRA IZQ.  X 3	<b>10</b> RIGHT HINGE/ BISAGRA DER.  X 3	<b>22</b> TUBE SUPPORT/ SOPORTE TUBO  X 2
--	---	--	---	--	--	---






1 WOODEN DOWELS/  
TARUGOS MADERA



X 7

1 3/16"  
30 mm

2 CAM STUDS/  
PERNOS



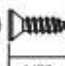
X 5

3 CAM LOCKS/  
TUERCAS



X 5

5 SLIDE HINGE SCREW/  
TORNILLOS  
RILES



X 18

1/4"  
6 mm

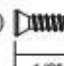
1/2"  
12.5 mm

11 DOOR HINGES/  
BISAGRAS PUERTA



X 6

14 MAG. PLATE SCREW/  
TORN. PLATINA IMAN




X 4

1/8"  
3 mm

1/2"  
12.5 mm

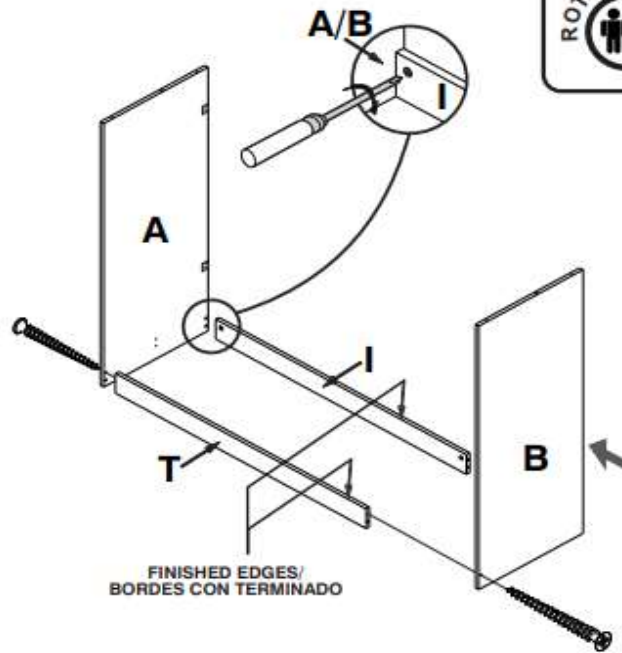
13 MAGNETIC PLATE/  
PLATINA IMAN



X 2

**FURNITURE ASSEMBLY/  
ARMADO DEL MUEBLE**

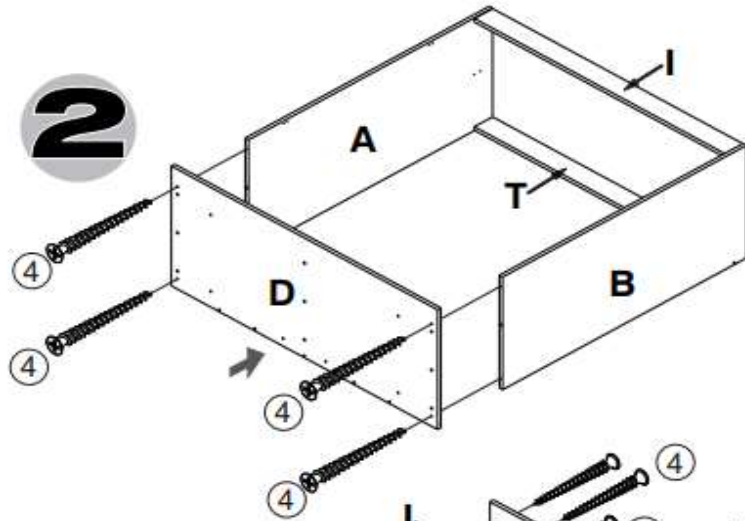
**1**



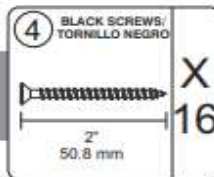
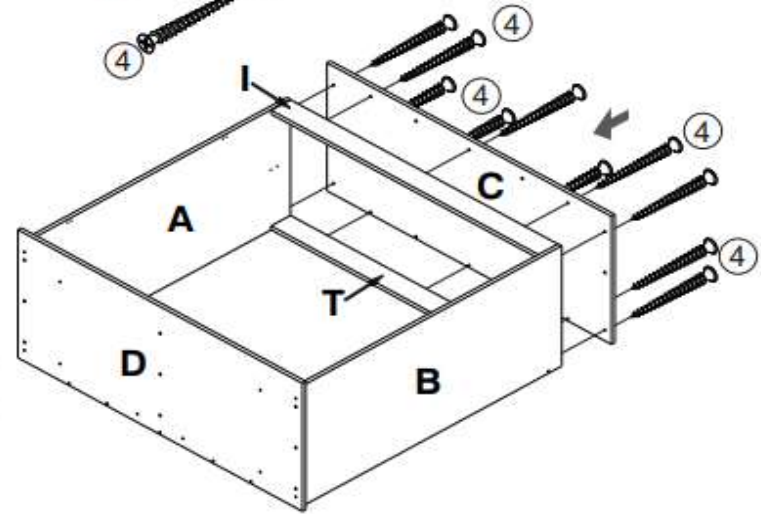
FINISHED EDGES/  
BORDES CON TERMINADO



**2**

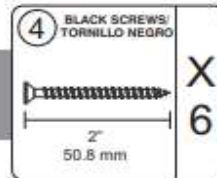
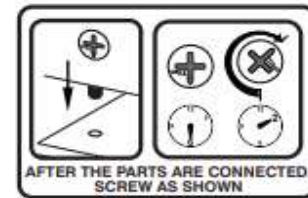
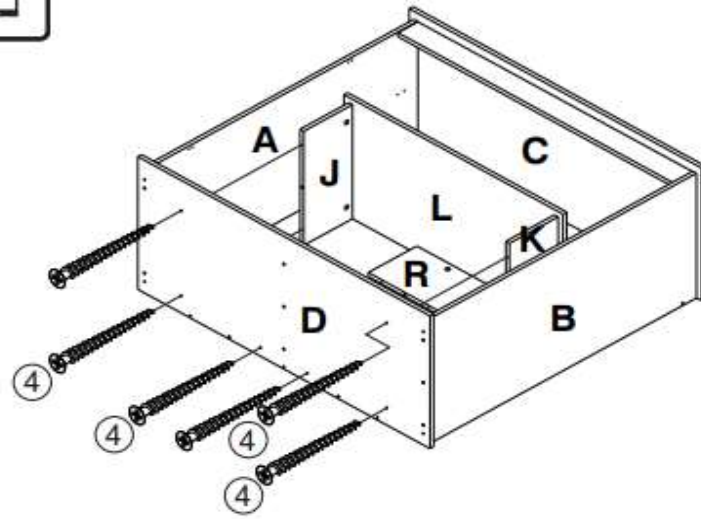
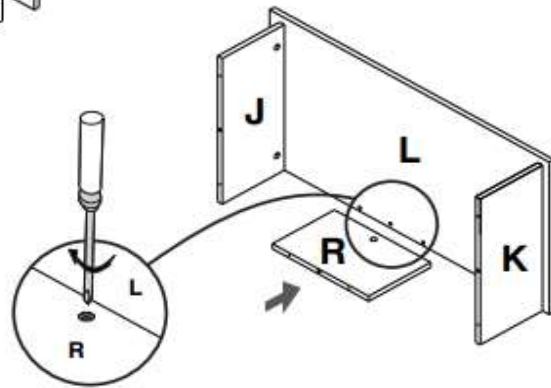
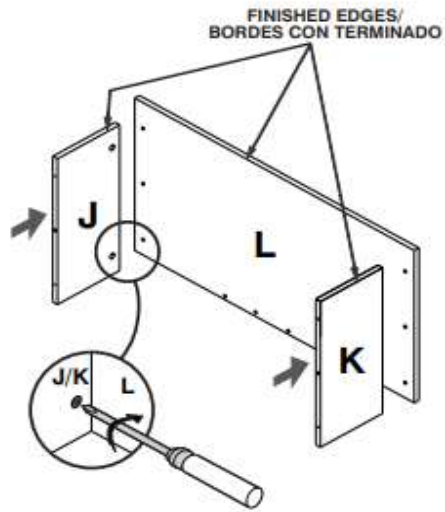


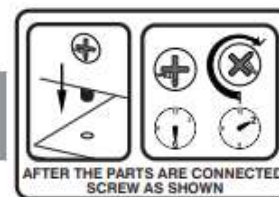
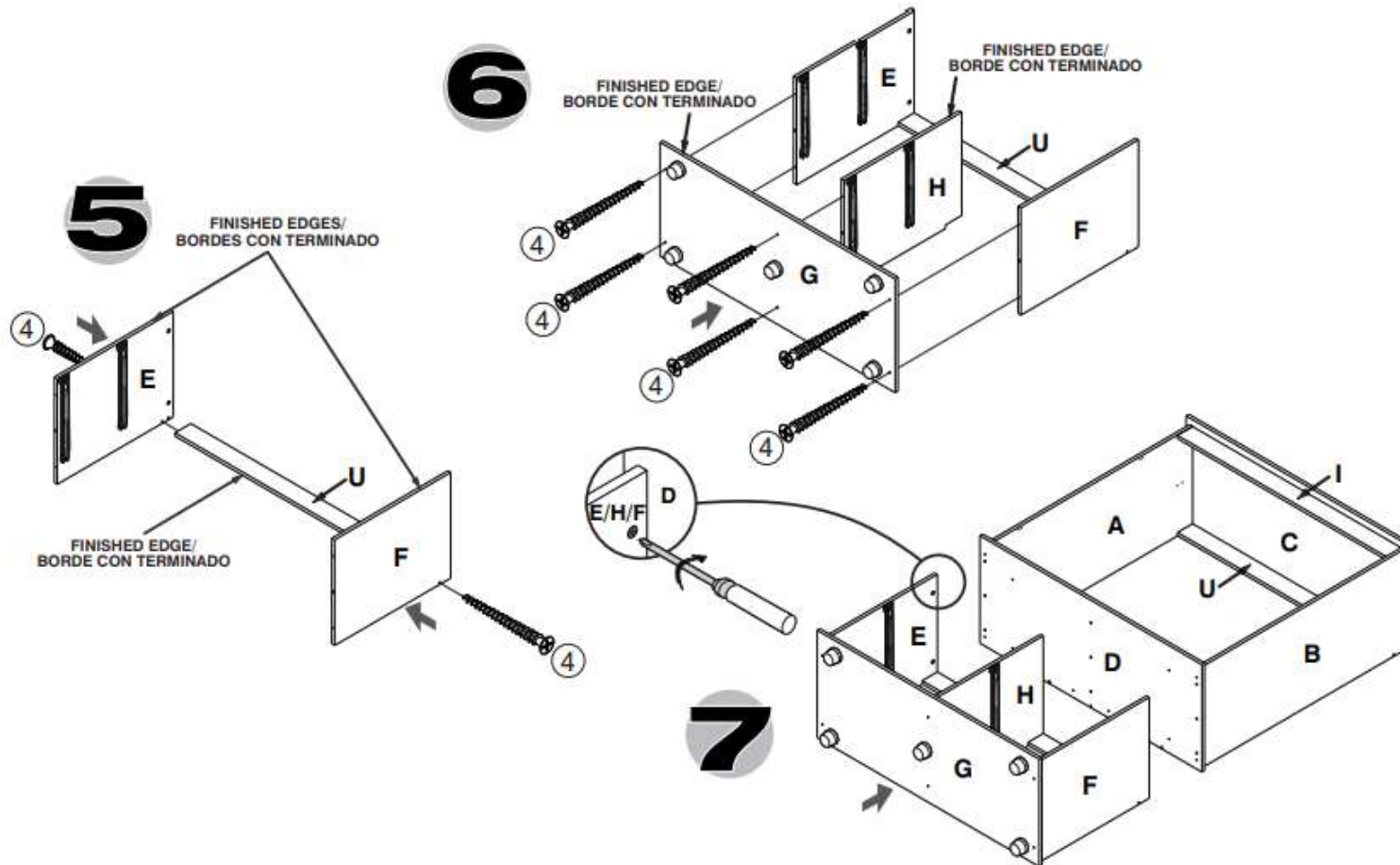
**3**

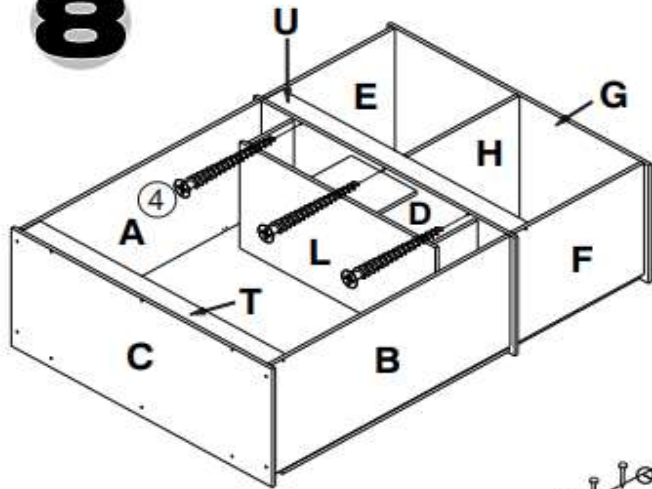
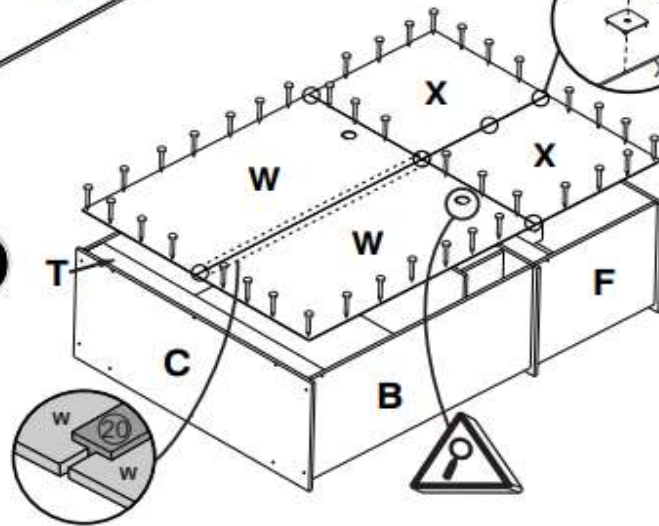
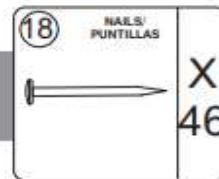
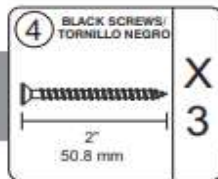
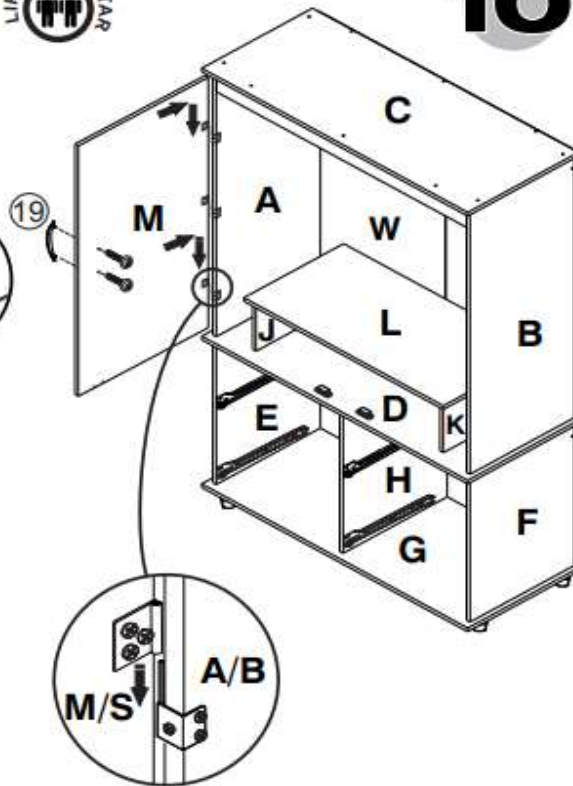


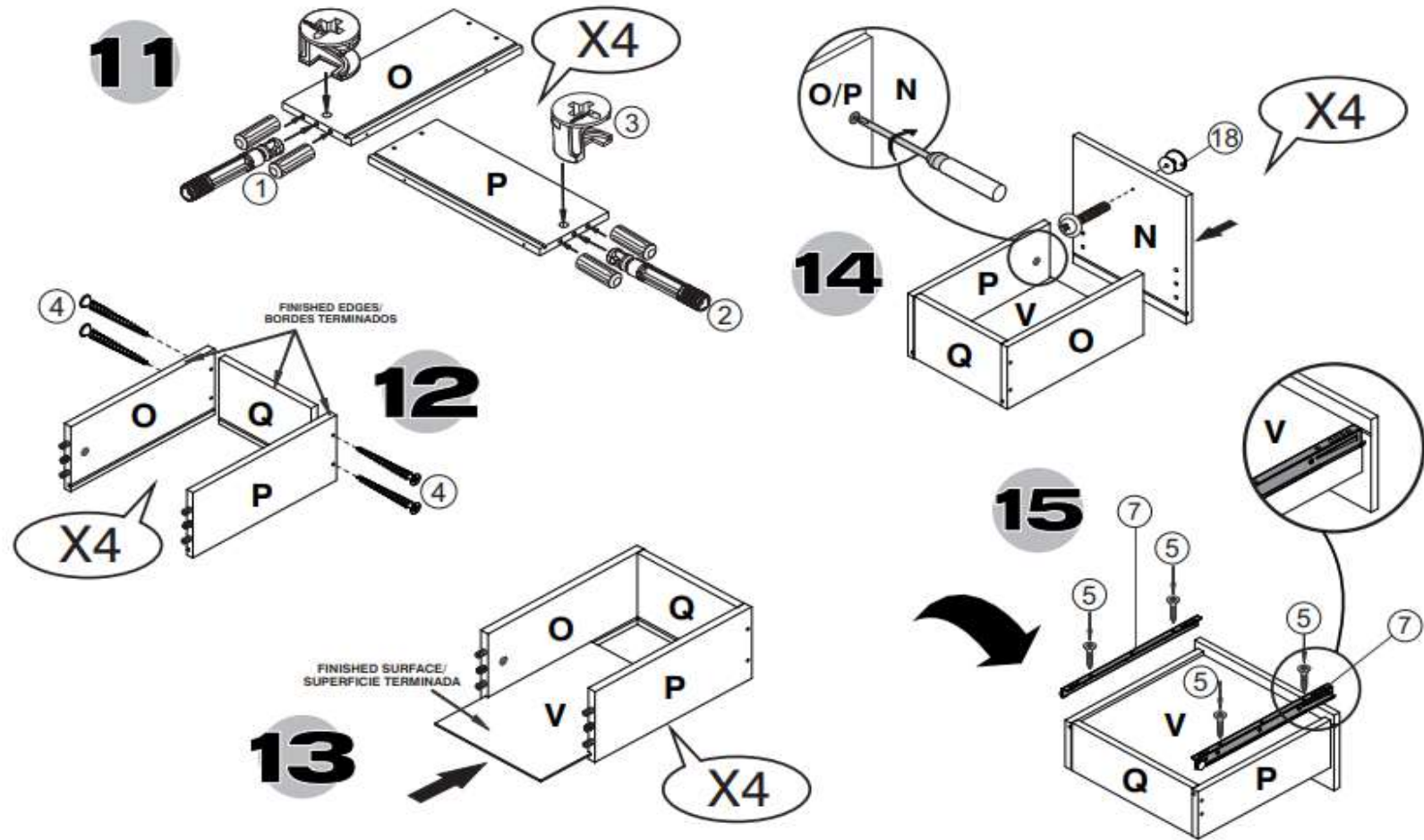
# 4








Only follow step 4 if used for storing a:  
Sólo seguir el paso 4 si se almacenará un:



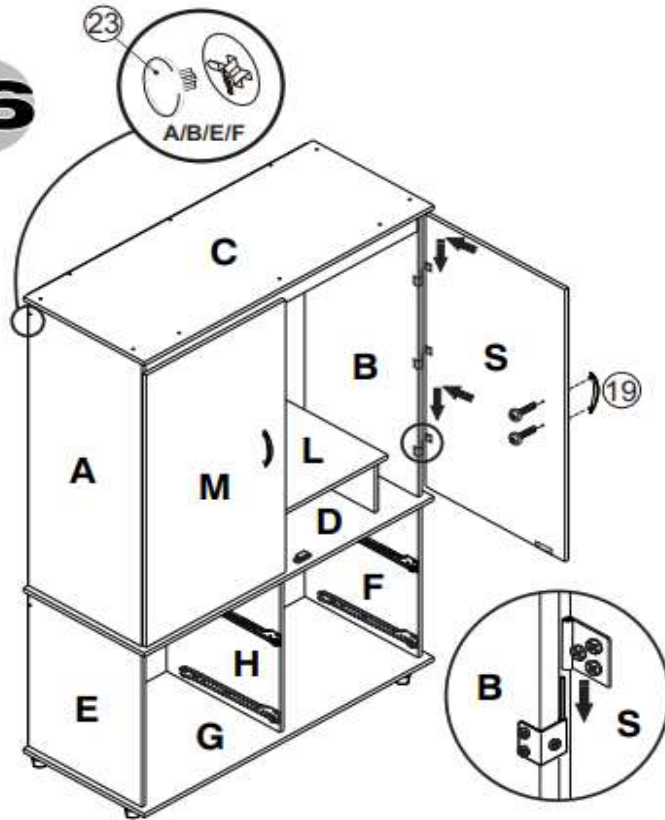


**8****9****10**

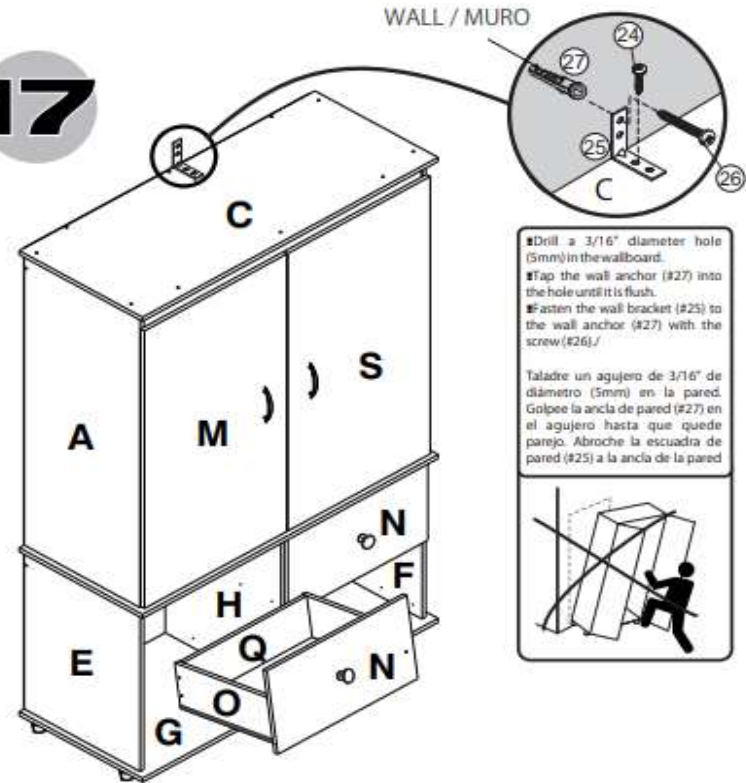


<p><b>1</b> WOODEN DOWELS/ TARUGOS MADERA</p>  <p>X 16</p> <p>1 3/16" 30 mm</p>	<p><b>2</b> CAM STUDS/ PERNOS</p>  <p>X 8</p>	<p><b>3</b> CAM LOCKS/ TUERCAS</p>  <p>X 8</p>	<p><b>4</b> BLACK SCREWS/ TORNILLO NEGRO</p>  <p>X 16</p> <p>2" 50.8 mm</p>	<p><b>7</b> DRAWER SLIDES/ RIELES CAJONES</p>  <p>X 8</p>	<p><b>5</b> SLIDES SCREWS/ TORNILLOS RIELES</p>  <p>X 16</p> <p>1/4" 6 mm</p> <p>1/2" 12.5 mm</p>	<p><b>18</b> KNOB SCREW/ BOTÓN TORNILLO</p>  <p>X 4</p>
--	--	---	---	--	--	--

# 16



# 17



■ Drill a 3/16" diameter hole (5mm) in the wallboard.  
 ■ Tap the wall anchor (#27) into the hole until it is flush.  
 ■ Fasten the wall bracket (#25) to the wall anchor (#27) with the screw (#26).  
 Taladre un agujero de 3/16" de diámetro (5mm) en la pared.  
 Golpee la ancla de pared (#27) en el agujero hasta que quede parejo.  
 Abroche la escuadra de pared (#25) a la ancla de la pared.

**CONGRATULATIONS!** this way you finished assembling your furniture.  
**¡FELICITACIONES!** de esta manera usted termina de armar su mueble.

	<b>19</b> HANDLES AND SCREWS / MANILAS Y TORNILLOS X 1		<b>25</b> WALL BRACKET / ESCUADRA PARED X 1		<b>26</b> WALL SCREW / TORNILLO PARED X 1		<b>27</b> WALL ANCHOR / CHAZO ANCLAJE X 1		<b>24</b> SCREW / TORNILLO X 1		<b>23</b> SCREW CAPS / TAPA TORNILLO X 4		<b>21</b> TUBE / TUBO X 1
--	---	--	--	--	--	--	--	--	-----------------------------------	--	---	--	------------------------------