

ASSEMBLY INSTRUCTIONS AND WARRANTY

MANUAL DE ENSAMBLE Y GARANTIA

**-This instruction manual contains important information. Follow the consecutive order.
Please read and keep for future reference.**

**-Este Manual contiene información importante. Siga el orden consecutivo de las instrucciones.
Por favor léalo y guárdelo para consultas en el futuro.**



Two or more people are required to assemble and/or move this unit.
Se requiere de dos o más personas para armar y mover este mueble.



Unpack and assemble this unit in an spacious area. Assemble the unit on top of the empty box to prevent scratches.
Desempaque y arme este mueble en un area espaciosa. Arme el mueble sobre su caja, para no rayarlo.



Protect furniture from water and moisture. This furniture must not be used outdoors.
Proteja el mueble del agua y de la humedad. No ubique este mueble al aire libre.



Do not expose it to heat.
No lo exponga al calor.



Do not hit or tap with a hammer, unless it is indicated.
No lo golpee ni lo martille.

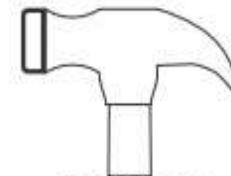


Do not paint or use abrasive elements to clean this furniture.
No pinte ni use elementos abrasivos para limpiar este mueble.



Do not drag or climb on your furniture. If you need to move it, lift it.
No lo arrastre ni se suba al mueble. Si necesita moverlo, levántelo.

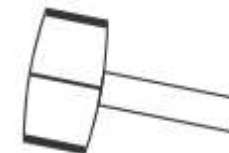
**TOOLS REQUIRED
HERRAMIENTAS REQUERIDAS**



**HAMMER/
MARTILLO**

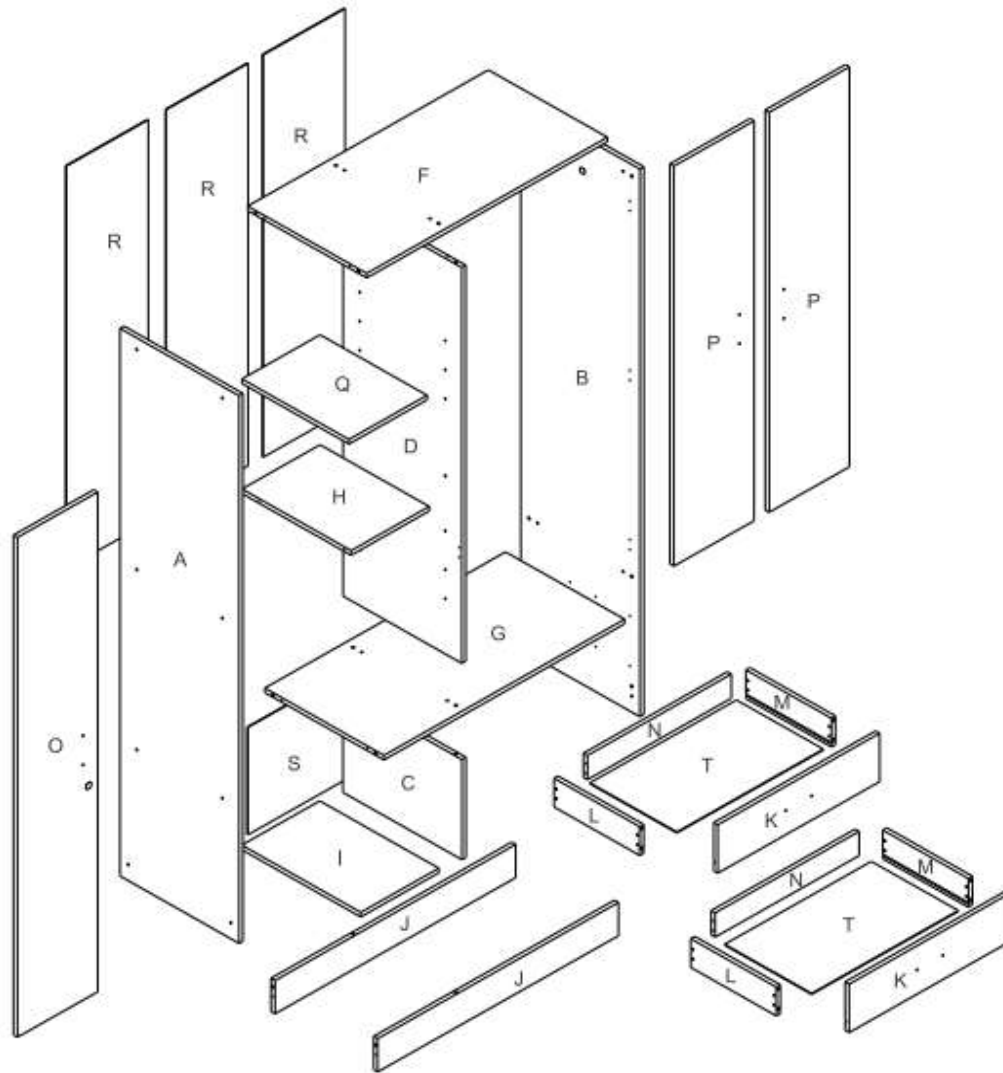


**PHILLIPS SCREWDRIVER /
ATORNILLADOR DE ESTRELLA**



**RUBBER
HAMMER/
MARTILLO
DE GOMA**

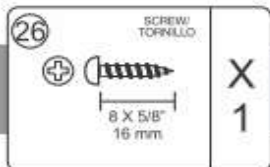
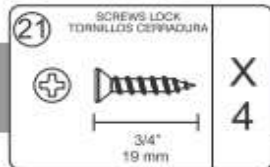
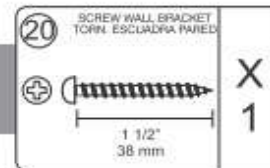
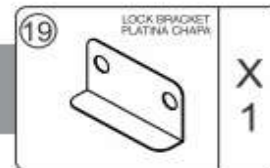
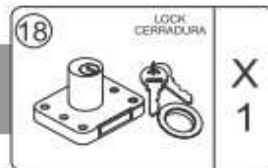
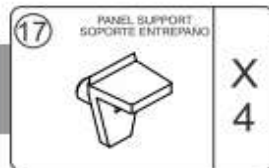
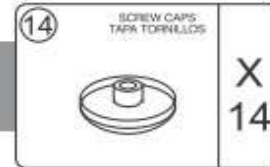
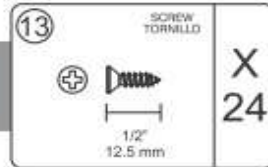
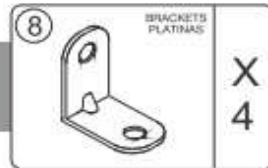
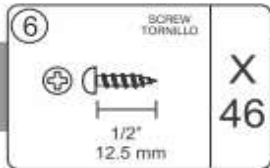
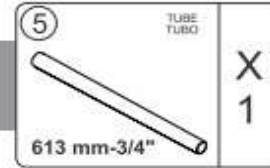
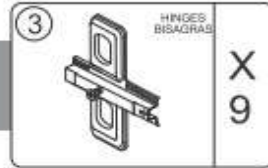
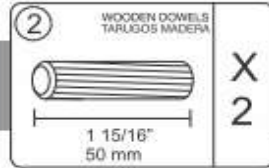
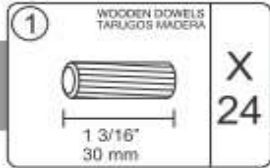
PARTS IDENTIFICATION/IDENTIFICACIÓN DE PIEZAS

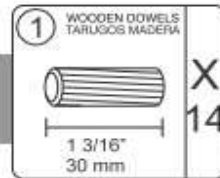
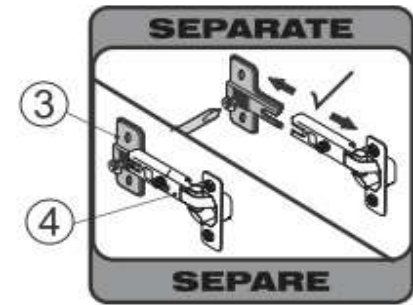
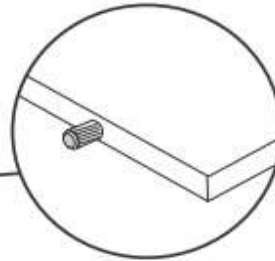
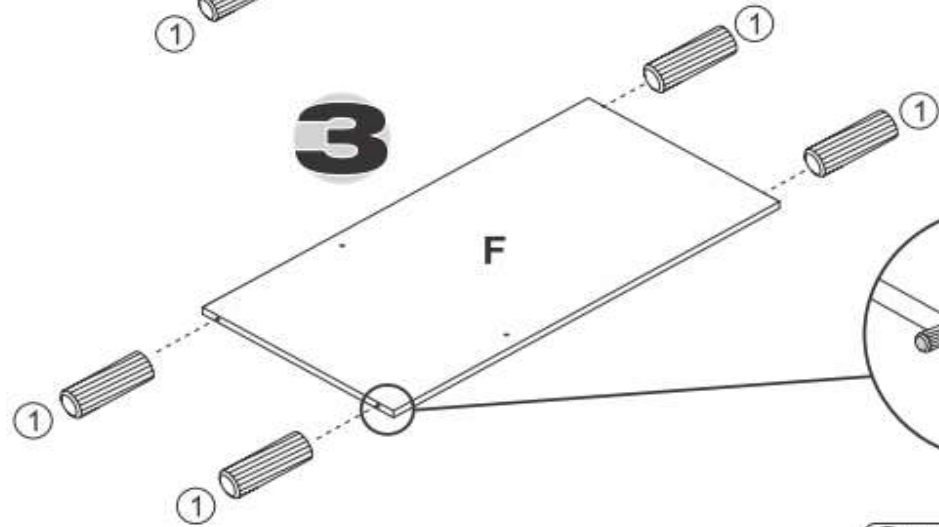
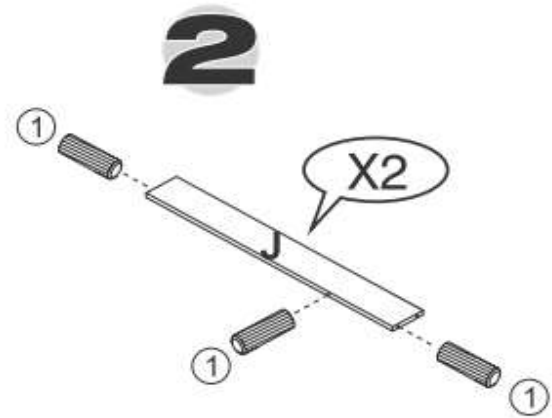
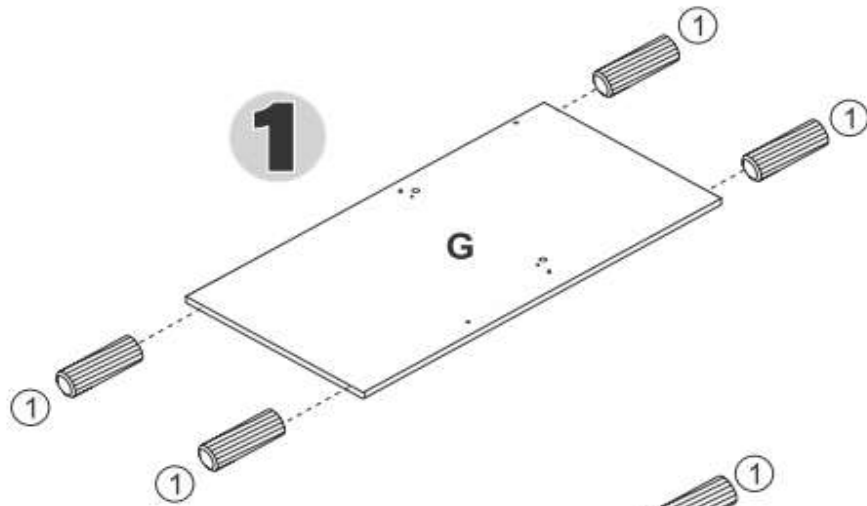


PARTS PIEZA	QUANTITY CANTIDAD
A	1
B	1
C	1
D	1
F	1
G	1
H	1
I	1
J	2
K	2
L	2
M	2
N	2
O	1
P	2
Q	1
R	3
S	1
T	2

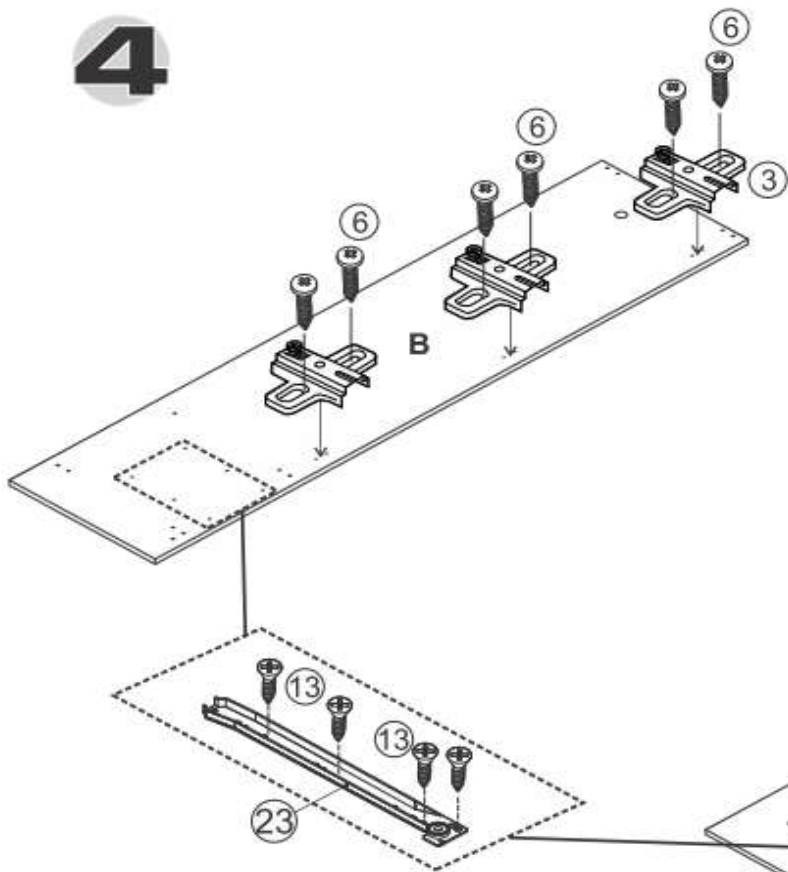
QUANTITY CANTIDAD	FROM DESDE	TO HASTA
28	A	T

HARDWARE IDENTIFICATION/IDENTIFICACIÓN DE HERRAJES

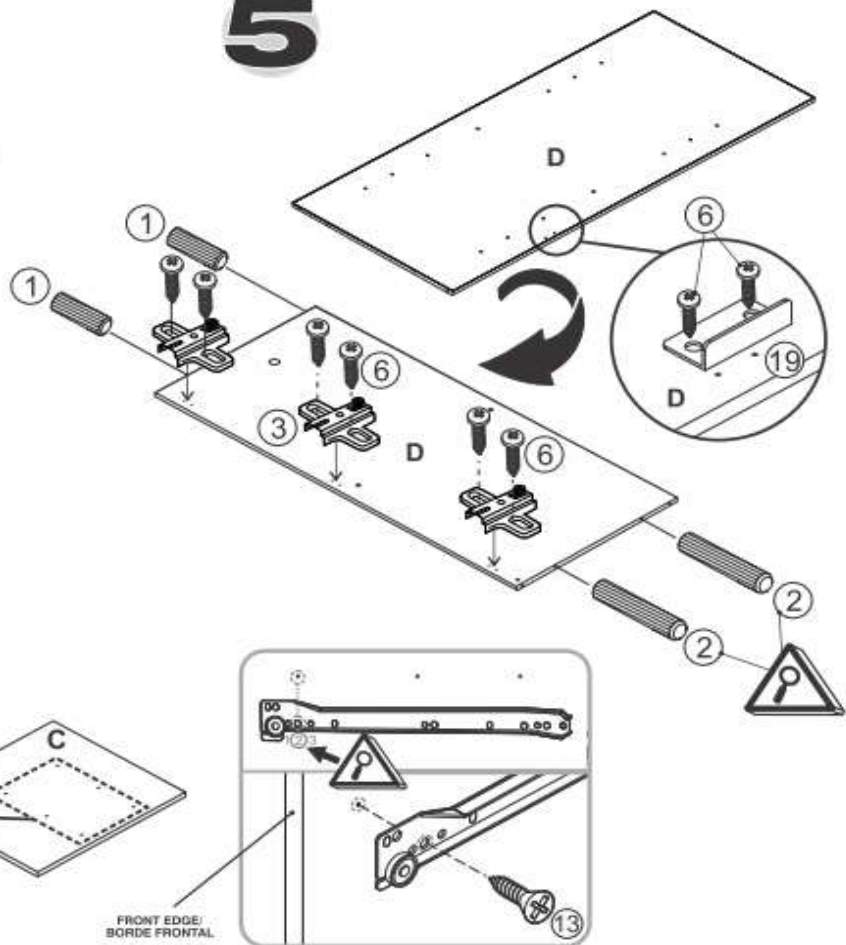




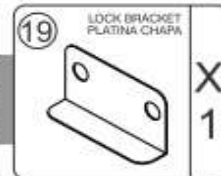
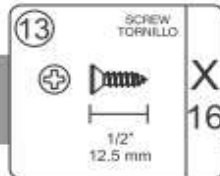
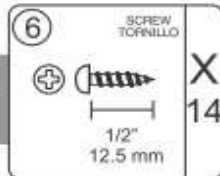
4

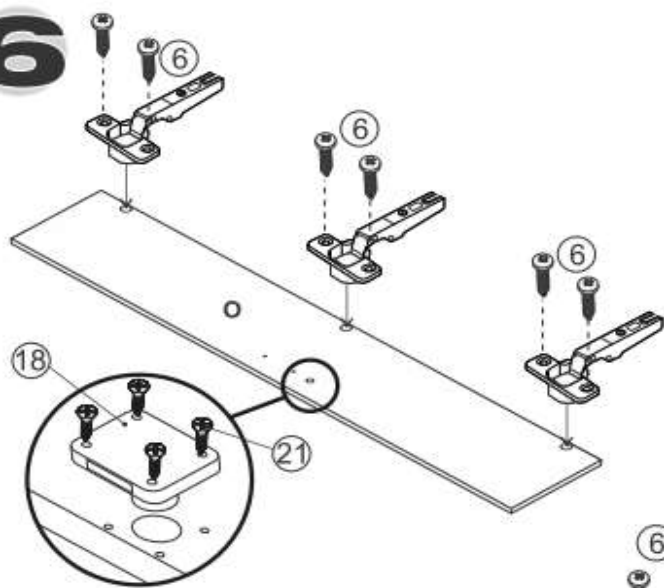
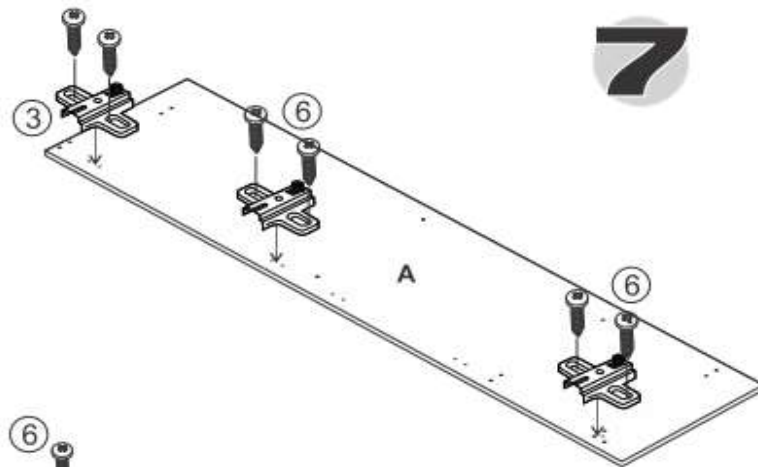
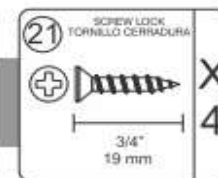
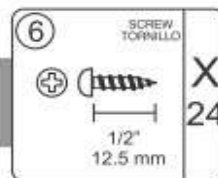
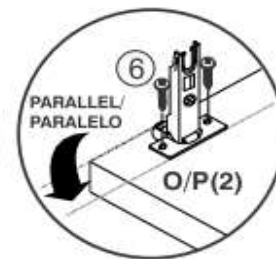
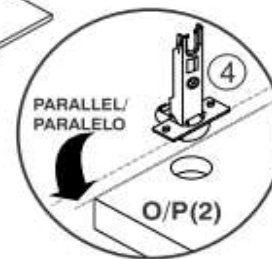
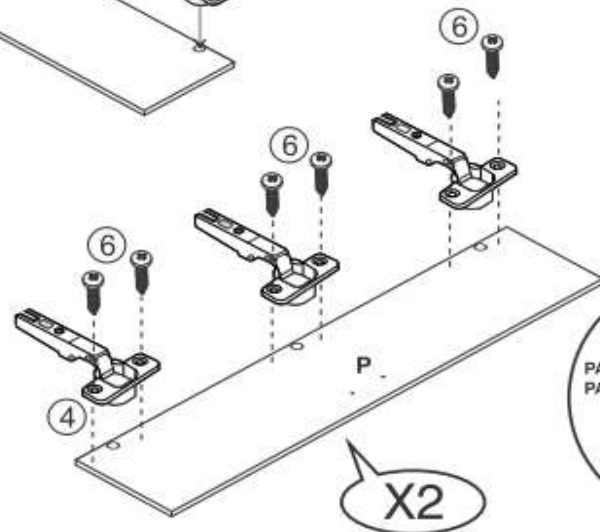


5

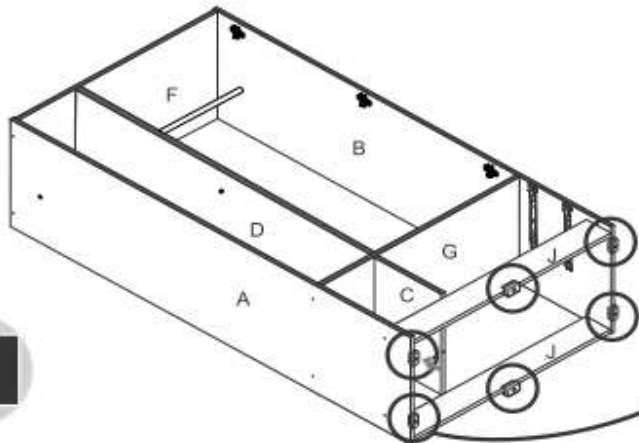
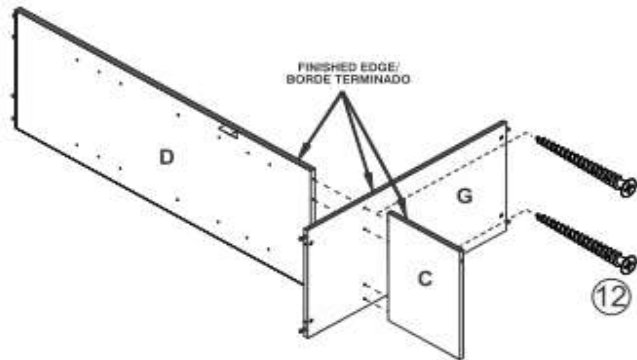


FRONT EDGE/
BORDE FRONTAL



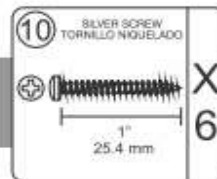
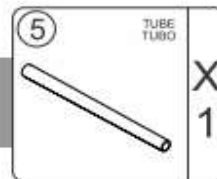
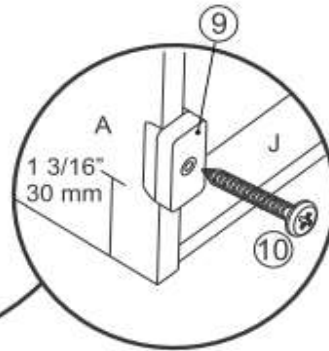
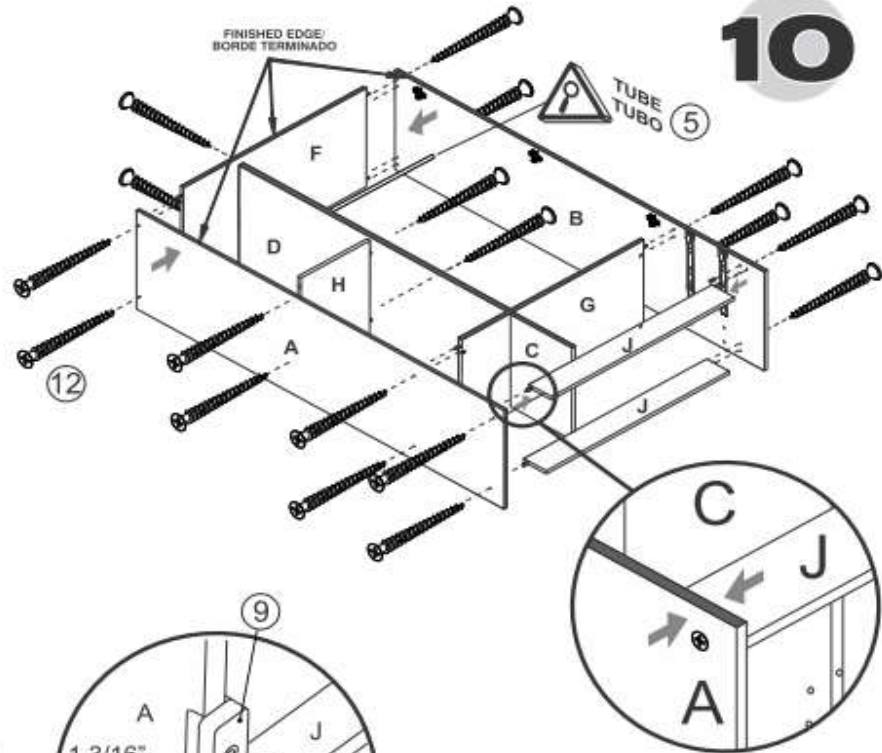
6**7****8**

9

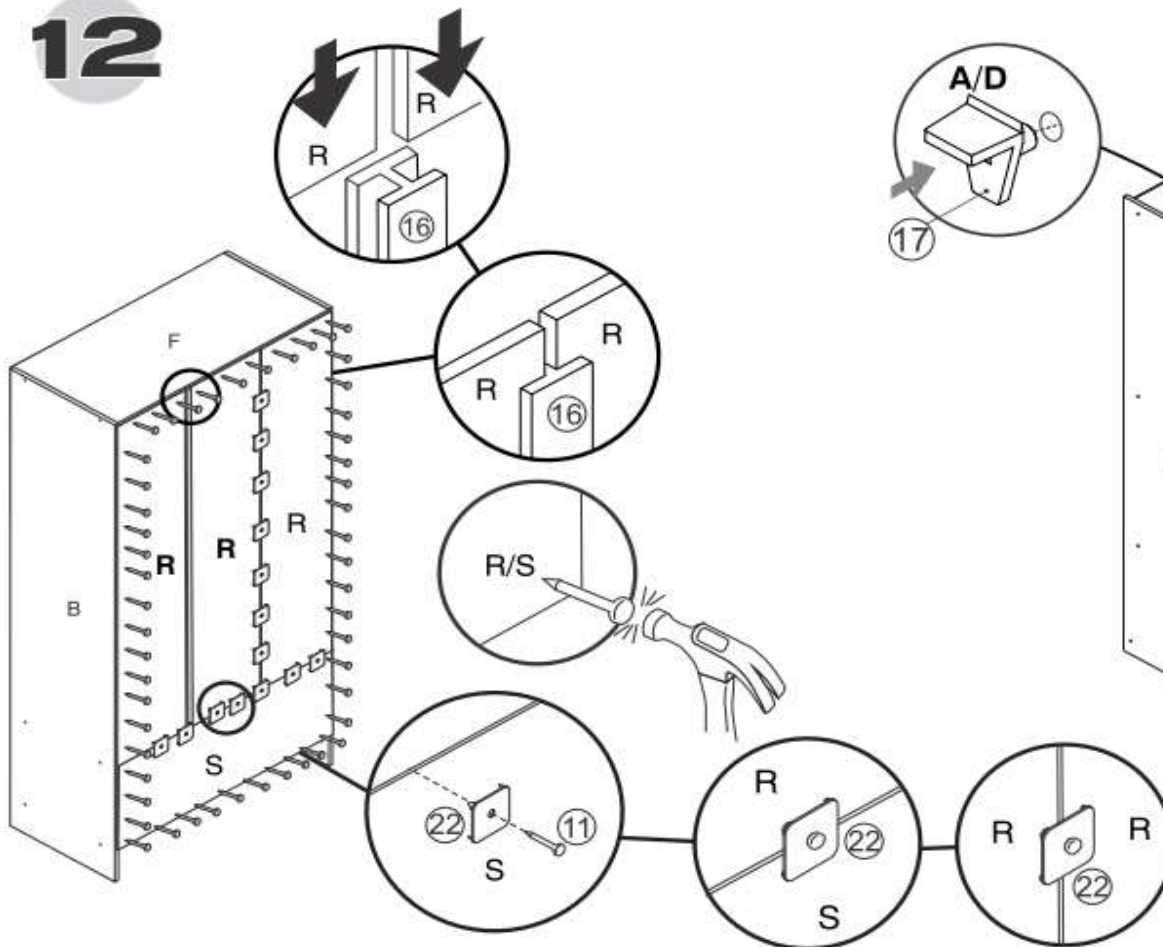


11

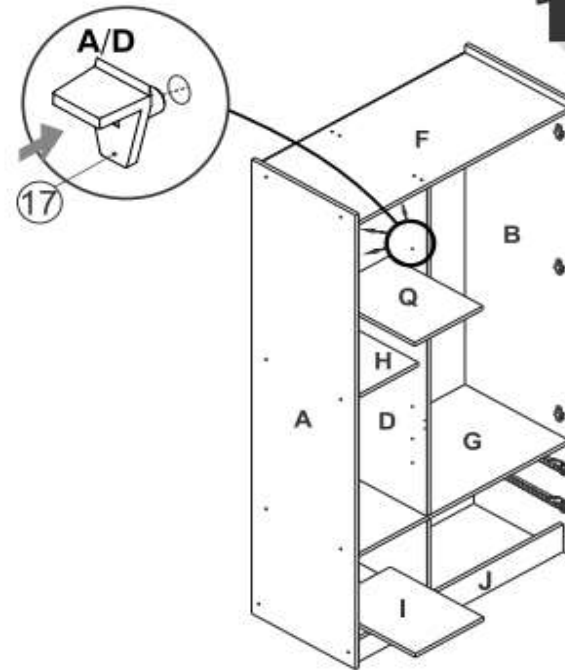
10



12

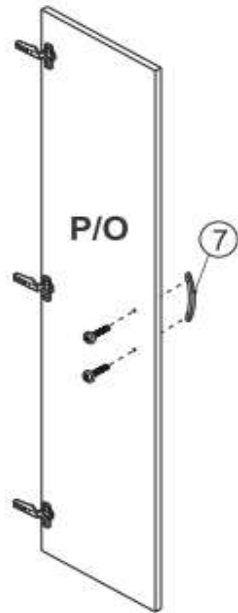


13

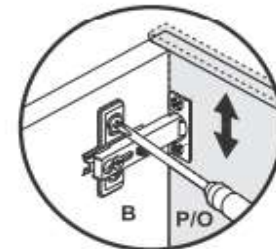
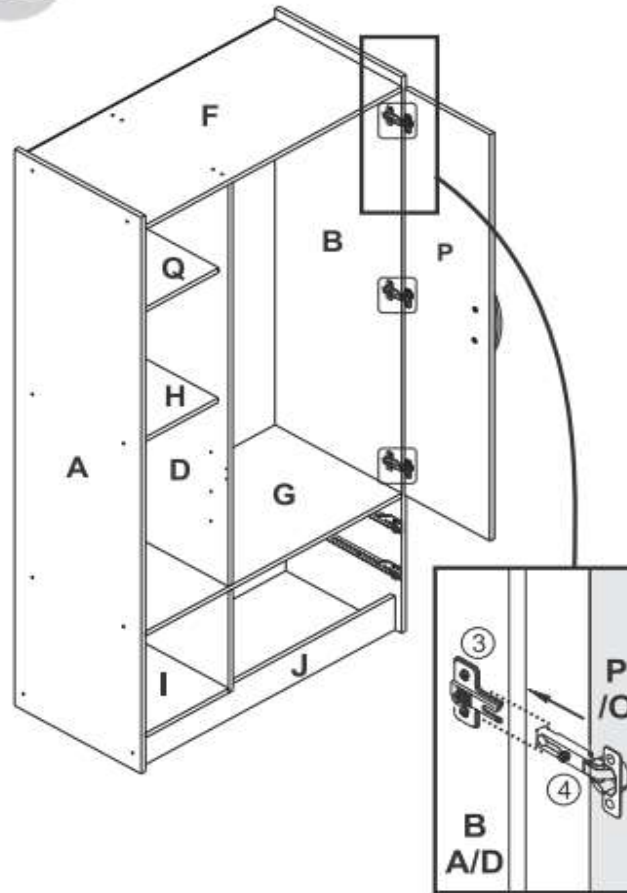


16	PLASTIC BEVEL/ BISEL PLÁSTICO	X 1
17	PANEL SUPPORT/ SOPORTE ENTREPIANO	X 4
22	WASHERS/ ARANDELA	X 14
11	BLACK NAIL/ PUNTIJA NEGRA	X 64

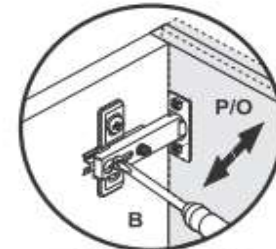
14



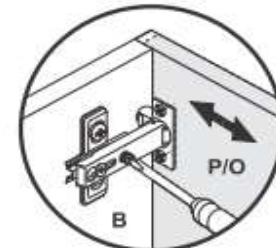
15



HEIGHT ADJUSTMENT/
AJUSTE DE ALTURA

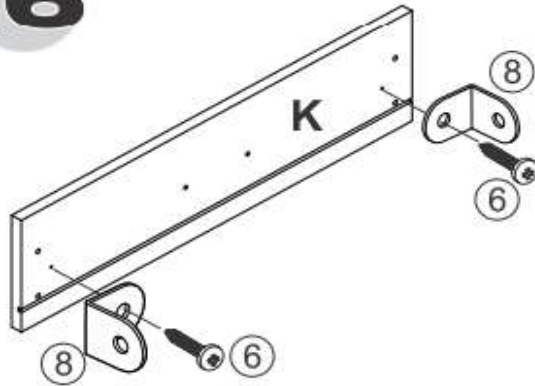
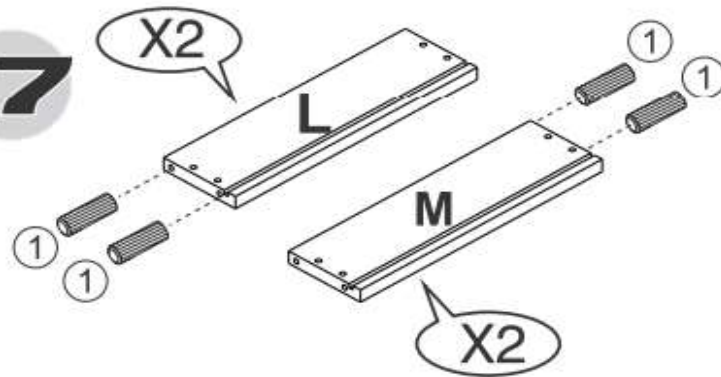
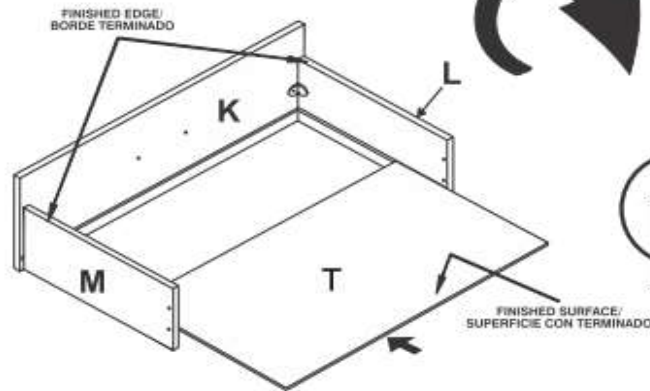
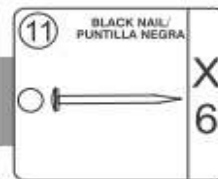
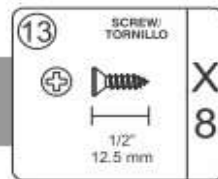
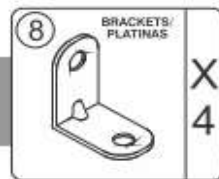
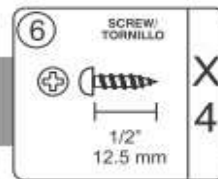
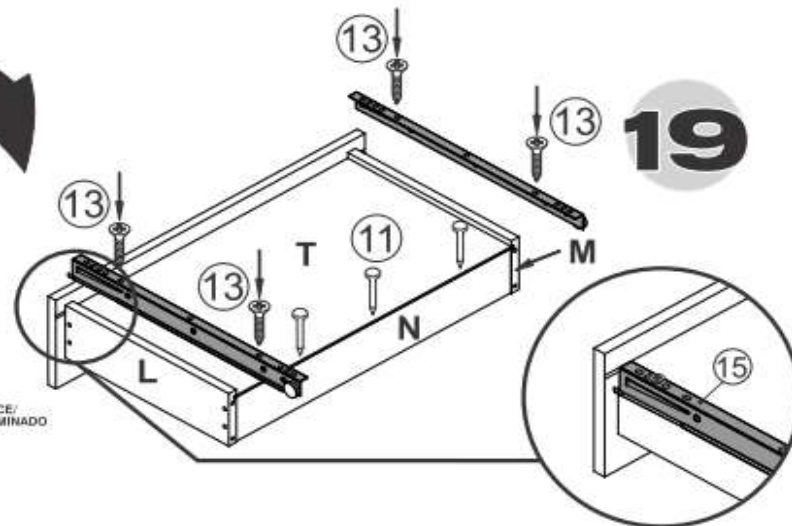


DEPTH ADJUSTMENT/
AJUSTE DE PROFUNDIDAD

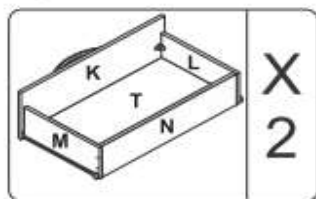
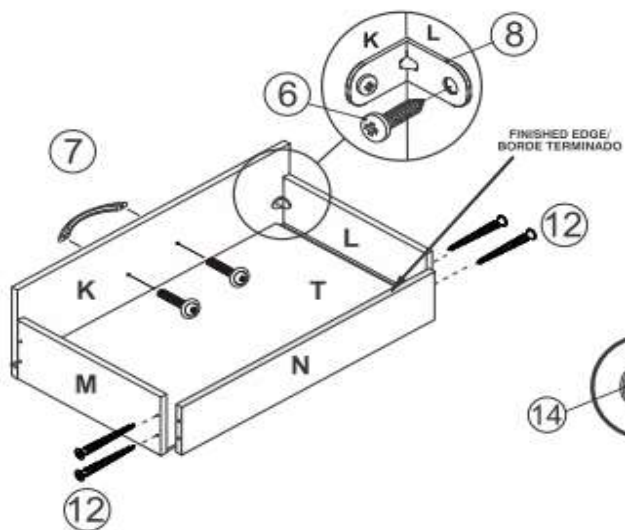


LATERAL ADJUSTMENT/
AJUSTE LATERAL



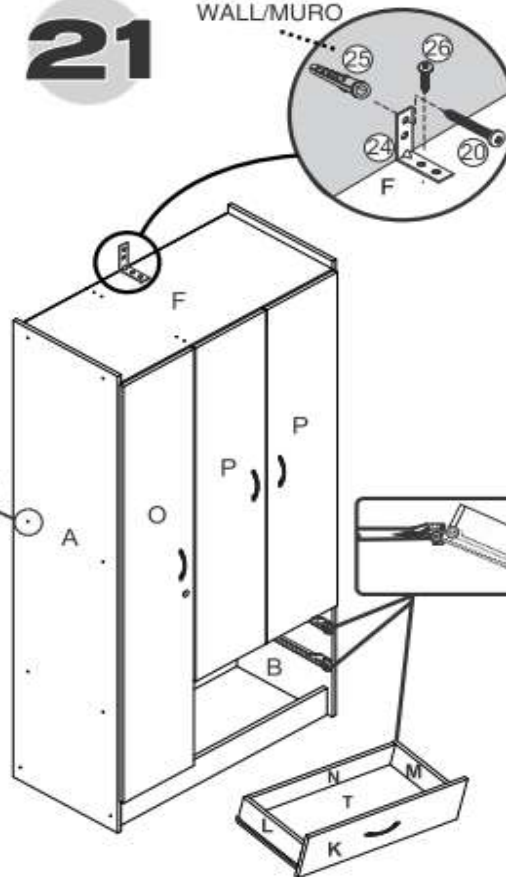
16**17****18****19**

20



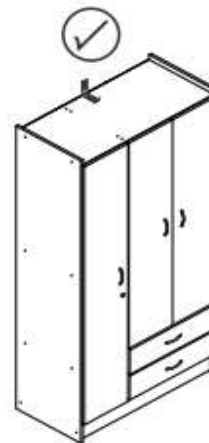
21

WALL/MURO



Drill a 3/16" diameter hole (5mm) in the wallboard.
Tap the wall anchor (#26) into the hole until it is flush.
Fasten the wall bracket (#24) to the wall anchor (#25) with the screw (#26).
/

Taladre un agujero de 3/16" de diámetro (5mm) en la pared. Golpee la ancla de pared (#26) en el agujero hasta que sea parejo. Abroche la escuadra de pared (#24) a la ancla de la pared (#25) con el tornillo (#26).
/



CONGRATULATIONS!, this way you finished assembling your furniture.
¡FELICITACIONES!, de esta manera usted termina de armar su mueble.

